

**Contratante: COOPERATIVA REGIONAL DE PRODUCCIÓN AGROPECUARIA LA SUREÑITA  
LIMITADA “COREPROSUL”**



**INVITACIÓN SOLICITUD DE COTIZACIÓN (OBRAS)**

**No: SDC-OBRAS-COREPROSUL-01-2022**

**Construcción de Bodega para Humificación del Producto.**

**Comunidad de Las Marías, Azacualpa, El Triunfo, Departamento de Choluteca  
Honduras C.A.**

**Emitido: 10 de mayo de 2022.**

## I- Carta de Invitación

### Solicitud de Cotización (OBRAS) SDC-OBRAS-COREPROSUL-01-2022

10 de mayo de 2022

*(Insertar nombre del oferente a invitar)  
Su oficina.*

1. **Cooperativa Regional de Producción Agropecuaria La Sureñita Limitada (COREPROSUL)**, ubicada en la Comunidad de Las Marías, municipio de El Triunfo, departamento de Choluteca, informa que ha recibido fondos Proyecto **“Integrando la Innovación para la Competitividad Rural en Honduras (ComRural II)**, para la ejecución de procesos de adquisiciones que se deriven de contratos financiados por la transferencia recibida por la OPR de los procesos que se encuentran publicados que se llevarán conforme a los procedimientos establecidos en la **Guía de Adquisiciones y Contrataciones para las Organizaciones de Productores Rurales Participantes en el Proyecto de Competitividad Rural en Honduras ComRural** que forma parte del Manual Operativo del Proyecto ComRural que se encuentra publicado en el siguiente link: <http://www.comrural.hn/guia-de-contrataciones-y-adquisiciones/> y podrán participar en ella todos los oferentes de países que sean elegibles, según se especifica en dichos documentos.

2. La OPR **Cooperativa Regional de Producción Agropecuaria La Sureñita Limitada (COREPROSUL)**, invita a Empresas o Contratistas Individuales elegibles a presentar cotización para la Construcción de obras las cuales constan de: **Construcción de Bodega para Humificación del Producto.**

3. Esta Solicitud de Cotización (**SDC-OBRAS-COREPROSUL-01-2022**), incluye Especificaciones Técnicas, Lista de Actividades y Planos.

4. Las empresas o contratistas individuales interesados podrán retirar un juego completo de los Documentos de Solicitud de Cotización, en la OPR **Cooperativa Regional de Producción Agropecuaria La Sureñita Limitada (COREPROSUL)**, mediante solicitud escrita o vía correo electrónico: [surenita24@yahoo.es](mailto:surenita24@yahoo.es) a partir del **martes 10 de mayo de 2020**

5. Visita al sitio de la obra: se realizará el **jueves 12 de mayo de 2022, a las 10:00 a.m.** (dos días después de realizada la invitación) y estará coordinada por el Sr. Lenin Gudiel.

6. **Aclaraciones:** Podrán pedirse aclaraciones a más tardar 5 (cinco) días calendario antes de la fecha de presentación de las cotizaciones, es decir el **sábado 14 de mayo de 2022 hasta las 5:00 p.m.** al correo electrónico: [surenita24@yahoo.es](mailto:surenita24@yahoo.es)

7. **Las cotizaciones deberán ser presentadas en un solo sobre cerrado a más tardar el jueves 19 de mayo de 2022 a las 10:30 a.m.,** a la siguiente dirección: oficinas de **COREPROSUL**, ubicada en Barrio El Centro contiguo a Radio Valle, Choluteca, Choluteca, (Véase mapa al final del documento), dirigida a la Señora: María Antonia López, Representante Legal de la OPR **Cooperativa Regional de Producción Agropecuaria La Sureñita Limitada (COREPROSUL)**.

8. Las cotizaciones podrán ser enviadas vía electrónica, al correo: [surenita24@yahoo.es](mailto:surenita24@yahoo.es)

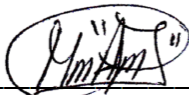
9. El valor de su oferta deberá mantenerse vigente por lo menos **Sesenta (60) días calendario** según **Anexo IV**, contados a partir de la entrega de la cotización.

10. El oferente deberá incluir en su propuesta fotocopia de Escritura de Constitución y Registro Tributario Nacional (RTN).

11. Se adjuntan **Anexos I, II, III, IV, V, VI, VII, VIII y IX** los que forman parte de esta Solicitud de Cotización.

-----  
Sin otro particular,

Atentamente,



**María Antonia López**  
**Representante Legal COREPROSUL**



Copia:  
Expediente No. SDC-OBRAS-COREPROSUL-01-2022

## II. FRAUDE Y CORRUPCIÓN

2.1 En vista que los recursos para el financiamiento de la obra son el producto de una Transferencia del Gobierno de Honduras con fondos provenientes del Banco Mundial, el Banco requiere el cumplimiento de sus Directrices Contra el Fraude y la Corrupción y de sus políticas y procedimientos de sanciones vigentes incluidos en el Marco de Sanciones del Grupo del Banco Mundial, conforme se describe Sección I. Fraude y Corrupción del presente documento.

2.2 En virtud de esta política, los Oferentes deberán permitir al Banco —y requerir que lo permitan sus agentes (hayan sido declarados o no), subcontratistas, subconsultores, prestadores de servicios, proveedores y su personal— inspeccionar todas las cuentas, archivos y otros documentos relativos a los procesos de selección inicial o precalificación, las presentaciones de s o propuestas y la ejecución de contratos (en el caso de adjudicación), y permitir que sean auditados por auditores designados por el Banco.

## **2.3 Sección Fraude y Corrupción**

### **2.3.1 Propósito**

2.3.2 Las Directrices Contra el Fraude y la Corrupción del Banco y este anexo se aplicarán a las adquisiciones en el marco de las operaciones de Financiamiento para Proyectos de Inversión del Banco.

### **2.4 Requisitos**

En vista que los recursos para el financiamiento de la obra son el producto de una Transferencia del Gobierno de Honduras con fondos provenientes del Banco Mundial, es política del Banco exigir que los Prestatarios (incluidos los beneficiarios del financiamiento del Banco), licitantes (postulantes / proponentes), consultores, contratistas y proveedores, todo subcontratista, subconsultor, prestadores de servicios o proveedores, todo agente (haya sido declarado o no), y todo miembro de su personal, observen las más elevadas normas éticas durante el proceso de adquisición, la selección y la ejecución de contratos financiados por el Banco, y se abstengan de prácticas fraudulentas y corruptas.

Con ese fin, el Banco:

a. Define de la siguiente manera, a los efectos de esta disposición, las expresiones que se indican a continuación:

i. Por “práctica corrupta” se entiende el ofrecimiento, entrega, aceptación o solicitud directa o indirecta de cualquier cosa de valor con el fin de influir indebidamente en el accionar de otra parte.

ii. “práctica fraudulenta” se entiende cualquier acto u omisión, incluida la tergiversación de información, con el que se engañe o se intente engañar en forma deliberada o imprudente

a una parte con el fin de obtener un beneficio financiero o de otra índole, o para evadir una obligación.

iii. Por “práctica colusoria” se entiende todo arreglo entre dos o más partes realizado con la intención de alcanzar un propósito ilícito, como el de influir de forma indebida en el accionar de otra parte.

iv. Por “práctica coercitiva” se entiende el perjuicio o daño o la amenaza de causar perjuicio o daño directa o indirectamente a cualquiera de las partes o a sus bienes para influir de forma indebida en su accionar.

v. Por “práctica obstructiva” se entiende:

(a) la destrucción, falsificación, alteración u ocultamiento deliberado de pruebas materiales referidas a una investigación o el acto de dar falsos testimonios a los investigadores para impedir materialmente que el Banco investigue denuncias de prácticas corruptas, fraudulentas, coercitivas o colusorias, o la amenaza, persecución o intimidación de otra parte para evitar que revele lo que conoce sobre asuntos relacionados con una investigación o lleve a cabo la investigación, o

(b) los actos destinados a impedir materialmente que el Banco ejerza sus derechos de inspección y auditoría establecidos en el párrafo 2.2 e, que figura a continuación.

b. Rechazará toda propuesta de adjudicación si determina que la empresa o persona recomendada para la adjudicación, los miembros de su personal, sus agentes, subconsultores, subcontratistas, prestadores de servicios, proveedores o empleados han participado, directa o indirectamente, en prácticas corruptas, fraudulentas, colusorias, coercitivas u obstructivas para competir por el contrato en cuestión.

c. Además de utilizar los recursos legales establecidos en el convenio legal pertinente, podrá adoptar otras medidas adecuadas, entre ellas declarar que las adquisiciones están viciadas, si determina en cualquier momento que los representantes del prestatario o de un receptor de una parte de los fondos del préstamo participaron en prácticas corruptas, fraudulentas, colusorias, coercitivas u obstructivas durante el proceso de adquisición, o la selección o ejecución del contrato en cuestión, y que el prestatario no tomó medidas oportunas y adecuadas, satisfactorias para el Banco, para abordar dichas prácticas cuando estas ocurrieron, como informar en tiempo y forma a este último al tomar conocimiento de los hechos.

d. Podrá sancionar, conforme a lo establecido en sus directrices de lucha contra la corrupción y a sus políticas y procedimientos de sanciones vigentes, a cualquier empresa o persona en forma indefinida o durante un período determinado, lo que incluye declarar a dicha empresa o persona inelegibles públicamente para: (i) obtener la adjudicación o recibir cualquier beneficio, ya sea financiero o de otra índole, de un contrato financiado por el

Banco<sup>1</sup>; (ii) ser nominada<sup>2</sup> como subcontratista, consultor, fabricante o proveedor, o prestador de servicios de una firma que de lo contrario sería elegible a la cual se le haya adjudicado un contrato financiado por el Banco, y (iii) recibir los fondos de un préstamo del Banco o participar más activamente en la preparación o la ejecución de cualquier proyecto financiado por el Banco.

e. Exigirá que en los documentos de solicitud de ofertas/propuestas y en los contratos financiados con préstamos del Banco se incluya una cláusula en la que se exija que los licitantes (postulantes / proponentes), consultores, contratistas y proveedores, así como sus respectivos subcontratistas, subconsultores, prestadores de servicios, proveedores, agentes y personal, permitan al Banco inspeccionar<sup>3</sup> todas las cuentas, registros y otros documentos referidos a la presentación de ofertas y la ejecución de contratos, y someterlos a la auditoría de profesionales nombrados por este.

---

<sup>1</sup> A fin de disipar toda duda al respecto, la inelegibilidad de una parte sancionada en relación con la adjudicación de un contrato implica, entre otras cosas, que la empresa o persona no podrá: (i) presentar una solicitud de precalificación, expresar interés en una consultoría, y participar en una licitación, ya sea directamente o en calidad de subcontratista nominado, consultor nominado, fabricante o proveedor nominado, o prestador de servicios nominado, con respecto a dicho contrato, ni (ii) firmar una enmienda mediante la cual se introduzca una modificación sustancial en cualquier contrato existente.

<sup>2</sup> Un subcontratista nominado, consultor nominado, fabricante o proveedor nominado, o prestador de servicios nominado (se utilizan diferentes nombres según el Documento de Licitación del que se trate) es aquel que: (i) ha sido incluido por el licitante en su solicitud de precalificación u oferta por aportar experiencia y conocimientos técnicos específicos y esenciales que permiten al licitante cumplir con los requisitos de calificación para la oferta particular; o (ii) ha sido designado por el Prestatario.

<sup>3</sup> Las inspecciones que se llevan a cabo en este contexto suelen ser de carácter investigativo (ej. forense). Consisten en actividades de constatación realizadas por el Banco o por personas nombradas por este para abordar asuntos específicos relativos a las investigaciones/auditorías, como determinar la veracidad de una denuncia de fraude y corrupción a través de los mecanismos adecuados. Dicha actividad incluye, entre otras cosas, acceder a la información y los registros financieros de una empresa o persona, examinarlos y hacer las copias que corresponda; acceder a cualquier otro tipo de documentos, datos o información (ya sea en formato impreso o electrónico) que se considere pertinente para la investigación/auditoría, examinarlos y hacer las copias que corresponda; entrevistar al personal y otras personas; realizar inspecciones físicas y visitas al emplazamiento, y someter la información a la verificación de terceros.

### **III. Preparación y presentación de la Cotización**

3.1 Todos los documentos relacionados con la Cotización deberán estar redactado en el idioma español.

3.2 Los precios deberán ser cotizados en moneda Lempira.

3.3 El monto total de la cotización deberá mantenerse vigente por un periodo de **Sesenta (60) días calendario** según **Anexo IV**, contados a partir de la entrega de la cotización.

3.4 La cotización por presentar debe estar compuesta por los **Anexos I, II, III y IV** del presente documento.

3.5 En caso de empresa o contratista individual debe de presentar:

- a- Dos (2) referencias de trabajos similares a los solicitados en este documento, en los últimos dos años.
- b- Escritura de constitución legal y fotocopia de la tarjeta de identidad del representante legal.
- c- Carta de crédito comercial equivalente al 10% del monto total de la cotización.
- d- Declaración de mantenimiento de la cotización de acuerdo al **Anexo IV** (requisito no subsanable).
- e- Constancia de solvencia del Colegio de Ingeniero Civiles o Arquitectos de Honduras.

3.6 La cotización deberá ser presentada sin borriones ni tachaduras.

3.7 La cotización debe presentarse en original y debidamente firmada.

3.8 El oferente deberá contar con la facturación del Servicio de Administración de Rentas (SAR).

3.9 En el caso de empresas deberán adjuntar el permiso de operación vigente.

### **IV. Adjudicación y formalización del contrato**

4.1 El Contratante adjudicará el Contrato (**Un lote único**) al Contratista cuya la cotización haya sido determinada como la cotización evaluada más baja y que cumple sustancialmente con los requisitos del Documento de Solicitud de Cotización SDC Obras.

4.2 Se firmará un contrato (según **Anexo VII**) entre la OPR **Cooperativa Regional de Producción Agropecuaria La Sureñita Limitada (COREPROSUL)** y el contratista, en el cual se contemplarán las formas y condiciones de pago.

4.3 La construcción de la obra se ejecutará en un periodo de **Ciento Veinte (120) días calendario**, contados a partir de la orden de inicio.

4.4 El contratista adjudicado deberá presentar una garantía bancaria de cumplimiento de contrato por el 10% del valor adjudicado o una fianza a la vista por el 30% del valor adjudicado con una vigencia por el periodo de ejecución de la obra más 28 días adicionales. Ambos documentos deberán ser extendidos en moneda nacional por una institución bancaria o compañía aseguradora que opere en el país y que esté autorizada por la Comisión Nacional de Banca y Seguros (C.N.B.S.). La garantía bancaria o la fianza a la vista deberán incluir una cláusula obligatoria como sigue:

“ESTA GARANTÍA SERÁ EJECUTADA A SIMPLE REQUERIMIENTO DE LA **COOPERATIVA REGIONAL DE PRODUCCIÓN AGROPECUARIA LA SUREÑITA LIMITADA (COREPROSUL)** CON LA SIMPLE PRESENTACIÓN DE UNA NOTA DE INCUMPLIMIENTO DE CONTRATO”.

4.5 El Contratante elaborará un contrato de ejecución de obra por el monto de la cotización el cual deberá ser firmado por ambas partes, en un plazo máximo de **veinte y ocho (28) días calendario**, posterior a la fecha de notificación de la adjudicación.

4.6 Ampliación de la vigencia de la garantía de cumplimiento de contrato, al existir en la ejecución del contrato atrasos entre contratante y contratista y que sea necesario la ampliación en el plazo de entrega de la obra, el contratante notificará al contratista que deberá ampliar la garantía de cumplimiento de contrato la que deberá presentar en un plazo de 10 días calendario al momento de haber definido ese tiempo adicional entre el supervisor de obra, contratante y contratista. La firma del Adendum y la presentación de la garantía ampliada de cumplimiento de contrato se llevará al término de los 10 días calendario a la notificación de la ampliación de dicha garantía.

4.7 Garantía de Anticipo: El contratista deberá rendir una Garantía Bancaria con una vigencia de ejecución de la obra, por el cien por ciento (100%) del valor del anticipo que recibirá como adelanto para iniciar los trabajos de construcción, consistente en el veinte por ciento (20%) del monto de su cotización. El anticipo será reembolsado mediante la deducción de montos proporcionales de los pagos que se adeuden al contratista, de conformidad con la valoración del porcentaje de las obras que hayan sido terminadas. La garantía de anticipo deberá tener una vigencia de 120 días calendarios.

4.8 Retención: el valor de retención por parte del Contratante al contratista por cada pago efectuado será del 5%, por concepto de garantía de calidad de la obra que se estará ejecutando, el plazo establecido de la retención después de la recepción de la obra será de cuatro meses.



**PROCESO SOLICITUD DE COTIZACIÓN  
SDC-OBRAS-COREPROSUL-01-2022**

**ANEXO I  
ESPECIFICACIONES TÉCNICAS**

**Construcción de obra consta de: Construcción de Bodega para Humificación del Producto**

La obra a ejecutar es la construcción de una bodega para humificación del producto Semilla de Marañón la cual cuenta con un área de Construcción de 24 metros cuadrados (m<sup>2</sup>), 6 m de largo, 4 m de ancho y 2.25 m de alto.

**A. PRELIMINARES**

- 1) Limpieza del terreno
- 2) Demolición de tanque para cosecha de agua
- 3) Remoción y carga de material con retroexcavadora
- 4) Acarreo de material (desperdicio)
- 5) Relleno compactado con material selecto en sobrecimiento
- 6) Trazado y marcado

**B. CIMENTACIONES**

- 1) Excavación
- 2) Zapata corrida 0.60m, e=0.20m, 3 n°3, n° 3 @ 20 cm
- 3) Sobrecimiento de bloque 15cm concreto/ v= 1n° 3 @ 20 (Bloque de 6")
- 4) Solera de cimentación 15cmx20cm 4n°3 y n°2 @ 15 concreto 1:2:2
- 5) Relleno compactado con material selecto para piso (Incluye acarreo)
- 6) Desalojo de desperdicio

**C. PISOS**

- 1) Firme de concreto de 5 cm de espesor / malla electrosoldada

**D. PAREDES**

- 1) Pared de bloque de 15 cm (Bloque de 5")

**E. ELEMENTOS ESTRUCTURALES**

- 1) Solera cargador 15cmx15cm 4no.3 y no.2 a 15cm. Concreto 1:2:2
- 2) Solera de cierre 10cmx15cm
- 3) Batiente de 10cmx15cm 2#3, #2@ 20, concreto 1:2:2
- 4) Castillo 15cmx15cm, 4#3 y #2 @ 15, concreto 1:2:2
- 5) Jamba vertical 15cmx10cm, 2#3 y #2 @ 20, concreto 1:2:2

#### **F. ESTRUCTURA DE TECHO**

- 1) Techo canaleta galvanizada 2"x4" de 1.2 mm, lámina de Aluzinc calibre 26
- 2) Suministro e instalación de canal PVC en aleros
- 3) Bajantes PVC 3" SDR-41

#### **G. REVESTIMIENTO**

- 1) Repello
- 2) Pulido
- 3) Pintura en paredes y base sellador

#### **H. PUERTAS Y VENTANAS**

- 1) Puerta metálica
- 2) Ventana PVC y vidrio (incluye resanes)

#### **I. INSTALACIONES ELECTRICAS**

- 1) Circuito de iluminación Hasta 20 Amp, conduit ½" polarizado incluye accesorios
- 2) Panel LED 60x60cm / 40w / 4,000 lm
- 3) Interruptor doble
- 4) Circuito de fuerza Hasta 30 Amp. conduit ¾" polarizado incluye accesorios
- 5) Toma corriente doble
- 6) Centro de carga de 2 espacios

#### **J. OBRAS GENERALES**

- 1) Limpieza general

#### **ESPECIFICACIONES GENERALES DE LOS MATERIALES:**

Todos los materiales para emplearse en esta construcción deberán ser nuevos y de buena calidad. Cuando los materiales sean especificados por nombre de fábrica o fabricante deberán usarse estos primordialmente, si algún CONTRATISTA desea hacer uso de otro deberá obtenerse la aprobación escrita por el CONTRATANTE quien emitirá un dictamen como representante de la **Cooperativa Regional de Producción Agropecuaria La Sureñita Limitada "COREPROSUL"**.

En cualquier tiempo durante su preparación o uso, los materiales podrán ser inspeccionados y si como consecuencia de ensayo o simple apreciación se comprueba que no son los adecuados por no ser uniformes o consistentes con la muestra aprobada, el CONTRATISTA deberá buscar nuevas fuentes de abastecimiento y devolver o cambiar los

existentes que sean reprobados por la **OPR Cooperativa Regional de Producción Agropecuaria La Sureñita Limitada "COREPROSUL"**, Serán retirados por el CONTRATISTA los materiales que no estén de acuerdo con los requisitos de las siguientes especificaciones.

## **MATERIALES BÁSICOS**

### **a) Cemento Gris**

Para la construcción de la bodega para humificación del producto, se utilizará cemento Tipo Portland ASTM C-1157 que reúna las condiciones óptimas para una buena preparación de mezcla y que permita la finalización de una obra de calidad. No se usará cemento recuperado o salvado. El cemento deberá ser almacenado de tal manera que se prevenga su deterioro por filtración de agua o por la intrusión de cualquier materia extraña. Si el cemento está deteriorado o ha sido contaminado; no deberá ser usado para el concreto o mortero y será rechazado.

### **b) Arena**

La arena de río o residuo de piedra triturada, deberá estar libre de polvo, materias orgánicas o cantidades perjudiciales de arcilla. La supervisión podrá ordenar el lavado de la arena si así lo estime conveniente. Para el uso de otro tipo de arena no señalado, se hará un diseño de la mezcla y las pruebas de resistencia de esta.

La arena deberá estar limpia y libre de polvo materias orgánicas o cantidades perjudiciales de arcilla entre 0.2 y 1.5mm.

### **c) Grava**

La grava será de piedra triturada, libre de polvo o materias orgánicas. Las partículas deberán ser duras, tenaces, impermeables y de tamaño máximo de  $\frac{3}{4}$ " a menos que se especifique adicionalmente otra cosa.

### **d) Agua**

El agua para el uso de la obra deberá ser limpia y libre de materias dañinas como aceites, ácidos, sales, alcalinas, materias orgánicas y otro tipo de las materias que reaccionen con los materiales que entran en la formación de los morteros o el concreto reduciendo su resistencia y durabilidad. Podrá usarse el agua de servicio público.

### **e) Relleno**

El material de relleno será material selecto.

**f) Canaleta**

Se utilizará canaleta galvanizada legítima de 2" x 4" de 1.2 mm

**g) Aluzinc**

El calibre debe ser de 26 legítimas (0.45 mm)

**h) Tornillos punta broca**

Deben ser de 2<sup>1</sup>/<sub>2</sub>" x 3/4" auto taladrante.

**i) Alambre de amarre**

Para amarrar hierro y conformar las estructuras de las columnas.

**j) Varillas de hierro**

Se utilizarán varillas de hierro corrugada legítima de 3/8" para las barras horizontales y la varilla lisa de 1/4" legítima para anillos.

**k) Madera**

Madera rustica de pino de 1pulx12pulgx12pie.

**l) Tubería**

La tubería a utilizarse deberá ser de 3 6 pulgadas de PVC drenaje SDR-41

**m) Bloque de Concreto**

Se utilizará bloque vibrado de concreto de 6" para el sobrecimiento y de 5" para las paredes, estos serán fabricados con cemento y arena de calidad y resistencia.

Todos los bloques serán sanos, resistentes, sin rajaduras ni otros defectos que hagan difícil su colocación o debiliten su resistencia y durabilidad.

Al ser transportados y manejados en la obra no deberán disgregarse fácilmente.

Estarán bien curados, libres de materia orgánica o de otros componentes y deberán tener al menos un mes de fabricación.

**MATERIALES EN GENERAL**

Los materiales incluidos o no en estas especificaciones, deberán ser considerados por el CONTRATISTA como los de la mejor calidad. El representante de OPR **Cooperativa Regional de Producción Agropecuaria La Sureñita Limitada "COREPROSUL"**, deberá aprobar cada uno de ellos antes de que el CONTRATISTA decida comprarlos; este requerimiento se establece únicamente con el propósito de fijar la calidad, pero no con el ánimo de restringir

las posibilidades de compras del CONTRATISTA, para tal fin el CONTRATISTA presentará muestras.

La estructura metálica no galvanizada deberá ir pintada, con pintura anticorrosiva.

Deberá utilizarse preferiblemente materiales de manufactura nacional en caso de que no se especifique lo contrario.

Estas especificaciones técnicas son de carácter general aplicables en lo que corresponda a cada proyecto en particular.

#### **LIMPIEZA Y ENTREGA**

Durante el desarrollo del trabajo y a su conclusión, el CONTRATISTA sacará del predio toda suciedad y material de desperdicio ocasionado por él, como resultado de su trabajo. Removerá todas las herramientas y cualquier material de excedente, una vez que haya sido terminada y aceptada la obra descrita.

La obra deberá ser entregada al dueño completamente terminado y en condiciones normales de operación, bajo la aceptación de la **Cooperativa Regional de Producción Agropecuaria La Sureñita Limitada "COREPROSUL"**.

#### **LIMPIEZA DE PREDIO**

El CONTRATISTA deberá remover todas las manchas, marcas, huellas y demás suciedades, de todas las superficies y dejarles un acabado adecuado.

El CONTRATISTA deberá limpiar de tierra y desperdicio la construcción, la zona de acceso al edificio y el lote en general, dejándolo totalmente limpio.

**Anexo I**  
**LISTA DE ACTIVIDADES**

Clave	Descripción	PRESUPUESTO MONTO BASE			
		Unidad	Cantidad	Precio Unitario	Total (Lps)
<b>I</b>	<b>CONSTRUCCIÓN DE BODEGA PARA HUMIFICACIÓN DEL PRODUCTO</b>				
<b>A</b>	<b>PRELIMINARES</b>				
1	Limpieza del terreno	DIA	2.00		
2	Demolición de tanque para cosecha de agua	m <sup>2</sup>	56.55		
3	Remoción y carga de material con retroexcavadora	m <sup>3</sup>	28.28		
4	Acarreo de material (desperdicio)	m <sup>3</sup>	35.35		
5	Relleno compactado con material selecto en sobre cimientto	m <sup>3</sup>	53.71		
6	Trazado y marcado	M.L.	20.00		
	<b>Sub total de Preliminares</b>				
<b>B</b>	<b>CIMENTACIONES</b>				
1	Excavación	m <sup>3</sup>	6.60		
2	Zapata corrida 0.60m, e=0.20 m, 3 n°3, n° 3 @ 20 cm	ML	20.00		
3	Sobrecimiento de bloque 15 cm concreto/ v= 1 n° 3 @ 20 (bloque de 6")	m <sup>2</sup>	19.01		
4	Solera de cimentación 15 cmx20 cm 4n°3 y n°2 @ 15 concreto 1:2:2	M.L.	20.00		
5	Relleno compactado con material selecto para piso (incluye acarreo)	m <sup>3</sup>	4.26		
6	Desalojo de desperdicio	m <sup>3</sup>	5.28		
	<b>Sub Total de Cimentaciones</b>				
<b>C</b>	<b>PISOS</b>				
1	Firme de concreto de 5 cm de espesor / malla electrosoldada	m <sup>2</sup>	42.56		
	<b>Sub Total de Pisos</b>				
<b>D</b>	<b>PAREDES</b>				
1	Pared de bloque de 15 cm (Bloque de 5")	m <sup>2</sup>	17.66		
	<b>Sub Total de Paredes</b>				
<b>E</b>	<b>ELEMENTOS ESTRUCTURALES</b>				
1	Solera cargador 15cmx15cm 4no.3 y no.2 a 15cm. concreto 1:2:2	M.L.	20.00		
2	Solera de cierre 10cmx15cm	M.L.	20.16		
3	Batiente de 10cmx15cm 2#3, #2@ 20 concreto 1:2:2	M.L.	5.70		
4	Castillo 15cmx15cm, 4#3 y #2 @ 15, concreto 1:2:2	M.L.	33.52		
5	Jamba vertical 15cmx10cm, 2#3 y #2 @ 20,concreto 1:2:2	M.L.	3.20		

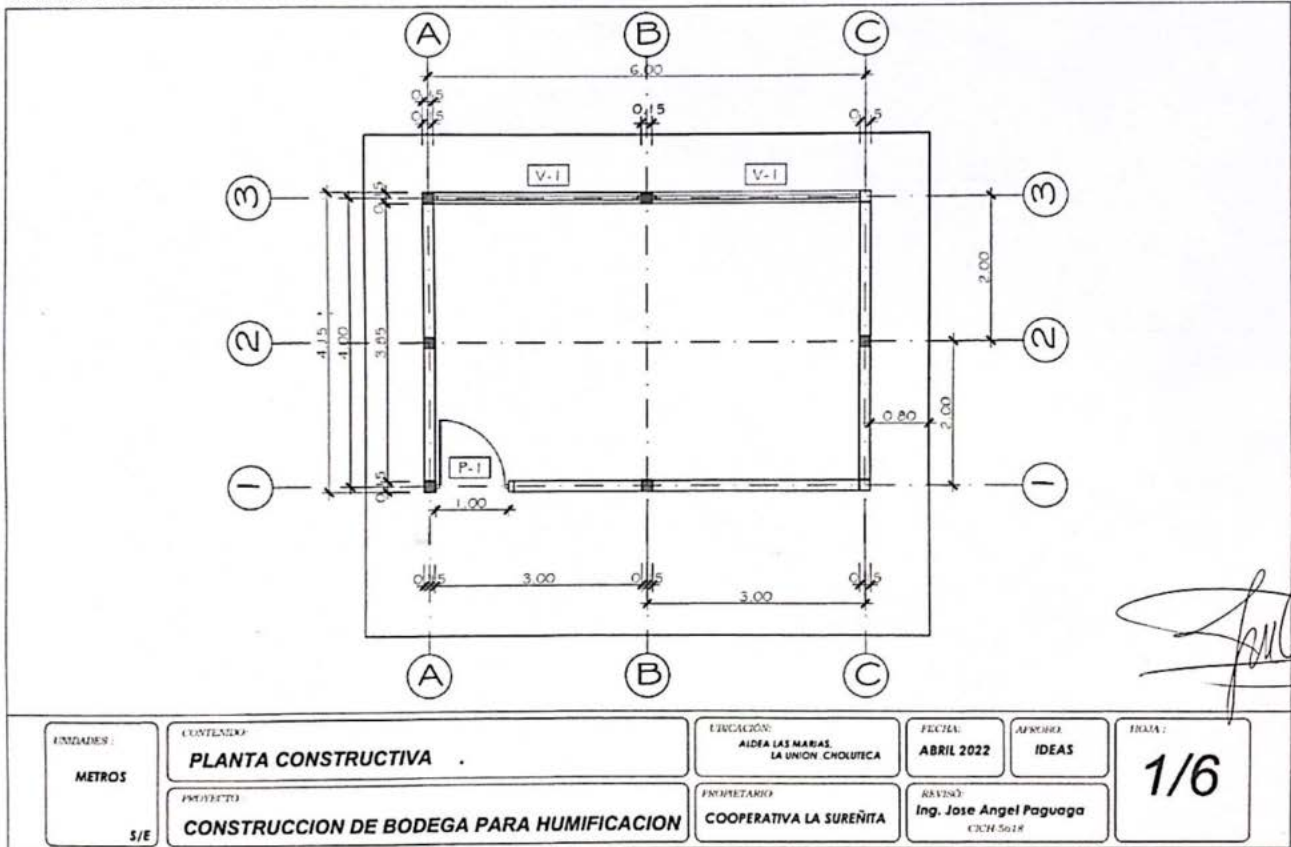
	<b>Sub Total de Estructurales</b>				
<b>F</b>	<b>ESTRUCTURA DE TECHO</b>				
1	Techo canaleta galvanizada 2"x4" de 1.2 mm, lamina aluzinc calibre 26	m <sup>2</sup>	32.22		
2	Suministro e instalación de canal PVC en aleros	ML	12.00		
3	Bajantes PVC 3" SRD-41	ML	6.80		
	<b>Sub Total de Estructura de techo</b>				
<b>G</b>	<b>REVESTIMIENTO</b>				
1	Repello	m <sup>2</sup>	35.32		
2	Pulido	m <sup>2</sup>	35.32		
3	Pintura en paredes y base sellador	m <sup>2</sup>	35.32		
	<b>Sub Total Revestimiento</b>				
<b>H</b>	<b>PUERTAS Y VENTANAS</b>				
1	Puerta metálica	UND	1.00		
2	Ventana PVC y vidrio (incluye resanes)	m <sup>2</sup>	4.56		
	<b>Sub Total de Puertas y Ventanas</b>				
<b>I</b>	<b>INSTALACIONES ELECTRICAS</b>				
1	Circuito de ilum. hasta 20 Amp, conduit ½" polarizado incluye accesorios	ML	28.28		
2	Panel LED 60x60 cm / 40w / 4,000 lm	UND	4.00		
3	Interruptor doble	UND	1.00		
4	Circuito de fuerza hasta 30 Amp. conduit 3/4" polarizado incluye accesorios	ML	15.00		
5	Toma corriente doble	UND	4.00		
6	Centro de carga de 2 espacios	UND	1.00		
	<b>Sub Total de Instalaciones Eléctricas</b>				
<b>J</b>	<b>OBRAS GENERALES</b>				
1	Limpieza general	GLB	1.00		
	<b>Sub Total de Limpieza General</b>				
	<b>TOTAL</b>				

### TIEMPO DE EJECUCIÓN DE LA OBRA

Tiempo de Entrega: 120 días calendario máximo, desde la orden de inicio.

## Anexo II DISEÑOS Y PLANOS

Plano No. 1: PLANTA CONSTRUCTIVA

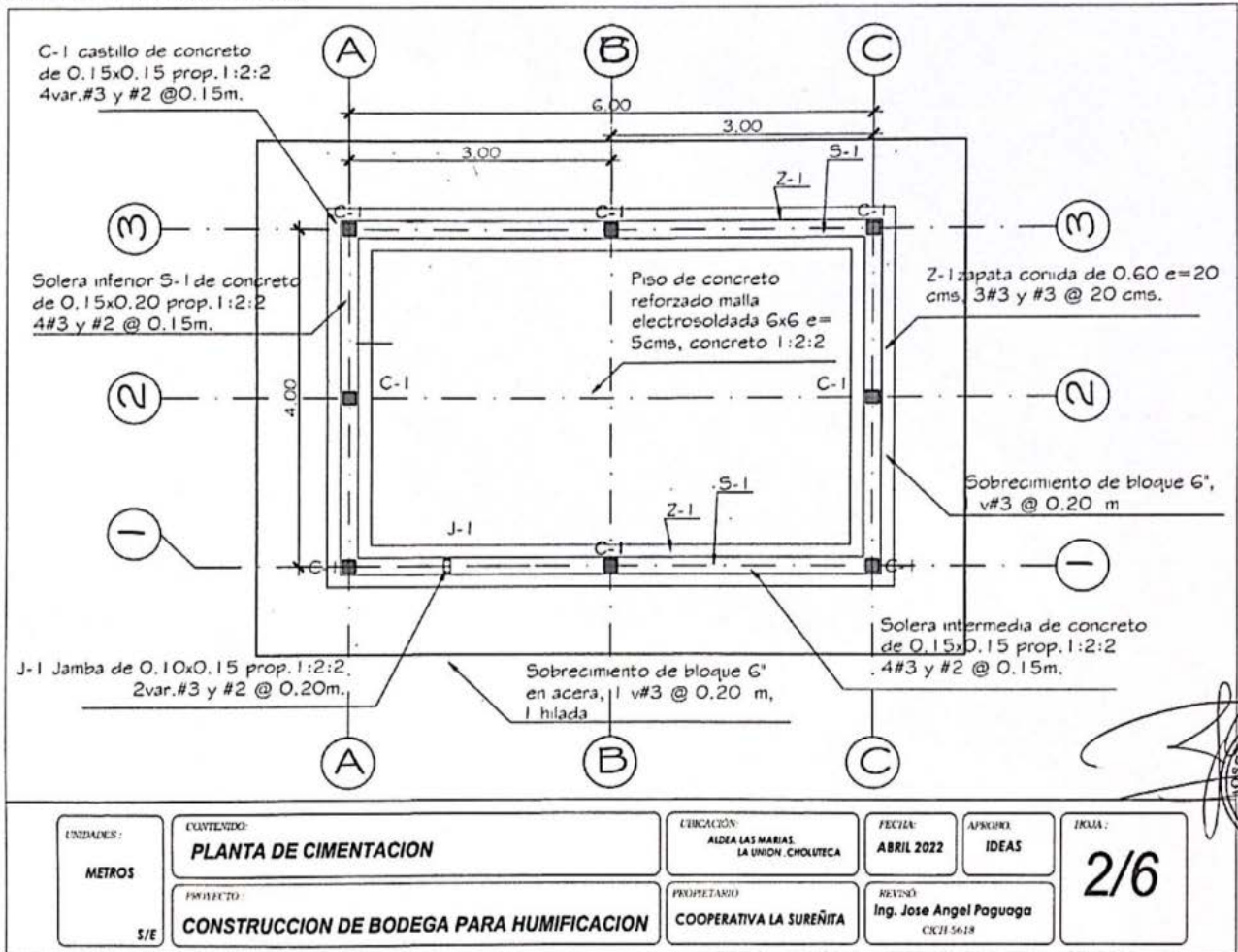


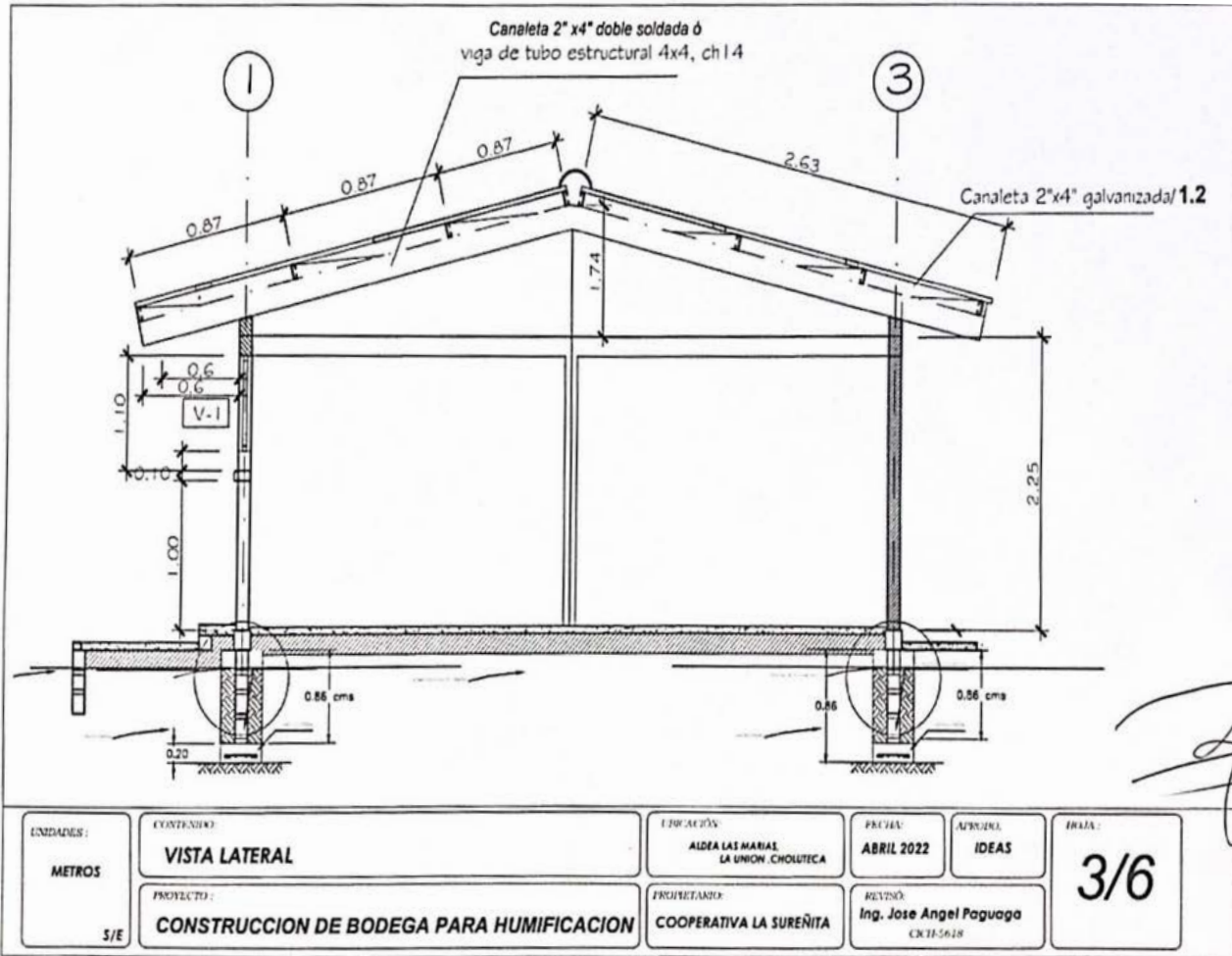

UNIDADES:  <b>METROS</b>  S/E	CONTENIDO: <b>PLANTA CONSTRUCTIVA</b>	UBICACION: <b>ALDEA LAS MARIAS, LA UNION, CHOLUTEC</b>	FECHA: <b>ABRIL 2022</b>	JUNIOR: <b>IDEAS</b>	HOJA:  <div style="font-size: 2em; font-weight: bold; text-align: center;">1/6</div>
	PROYECTO: <b>CONSTRUCCION DE BODEGA PARA HUMIFICACION</b>	PROPRIETARIO: <b>COOPERATIVA LA SUREÑITA</b>	REVISOR: <b>Ing. Jose Angel Paguaga</b> <small>CCH 5618</small>		



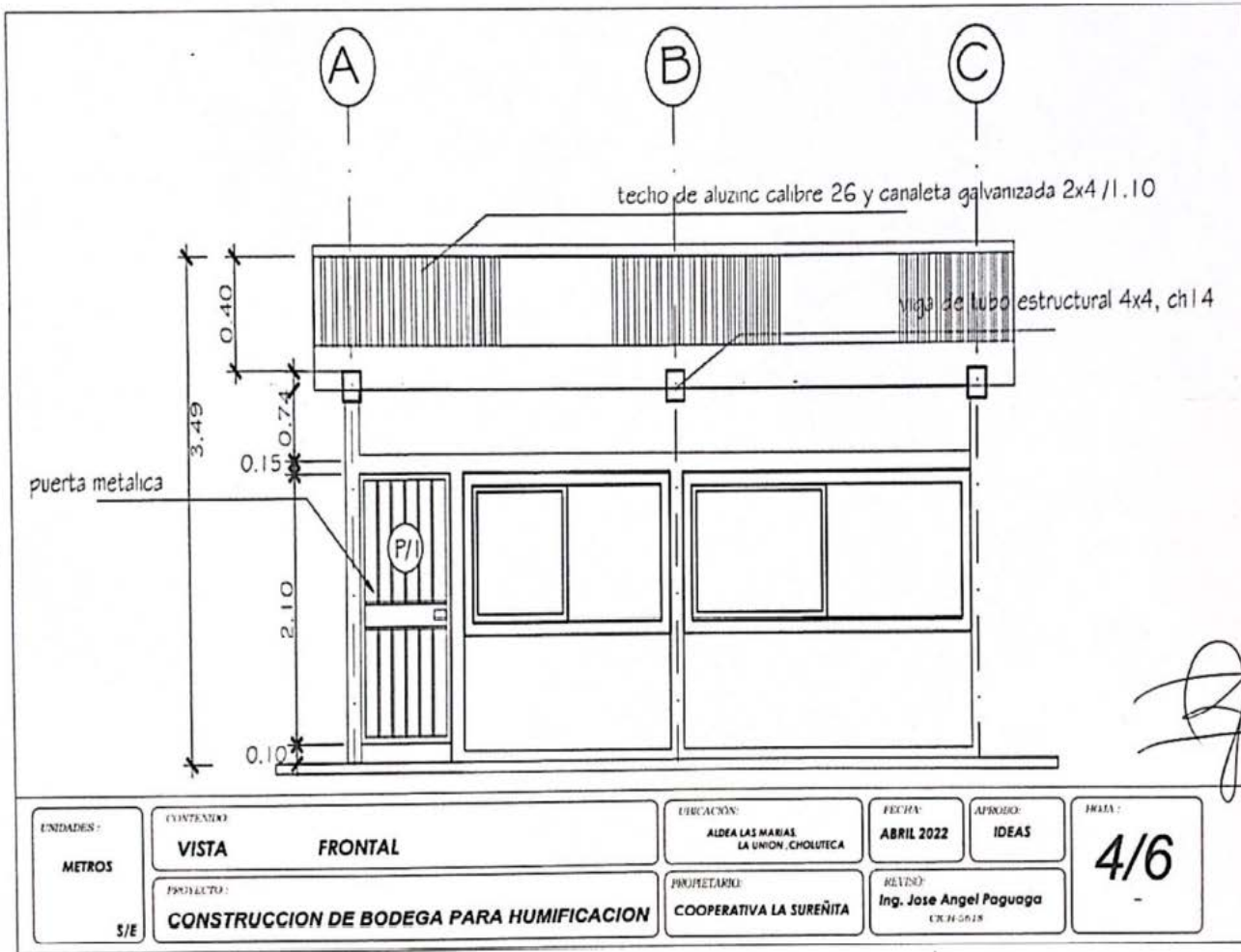
**Plano No. 2: PLANTA CIMENTACION**



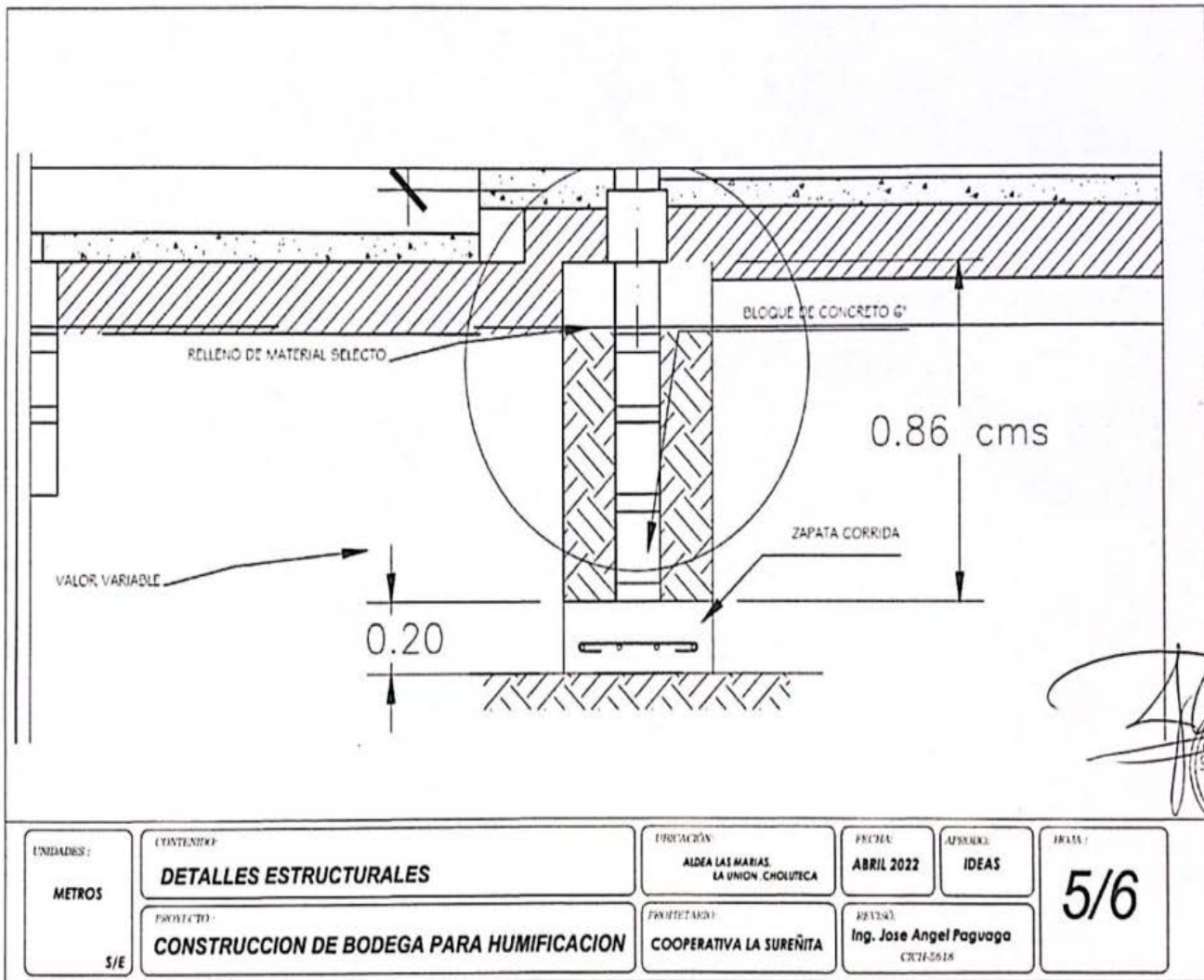
### Plano No. 3 PLANTA VISTA LATERAL Y DE TECHO



**Plano No. 4 PLANTA VISTA FRONTAL Y DE TECHO**

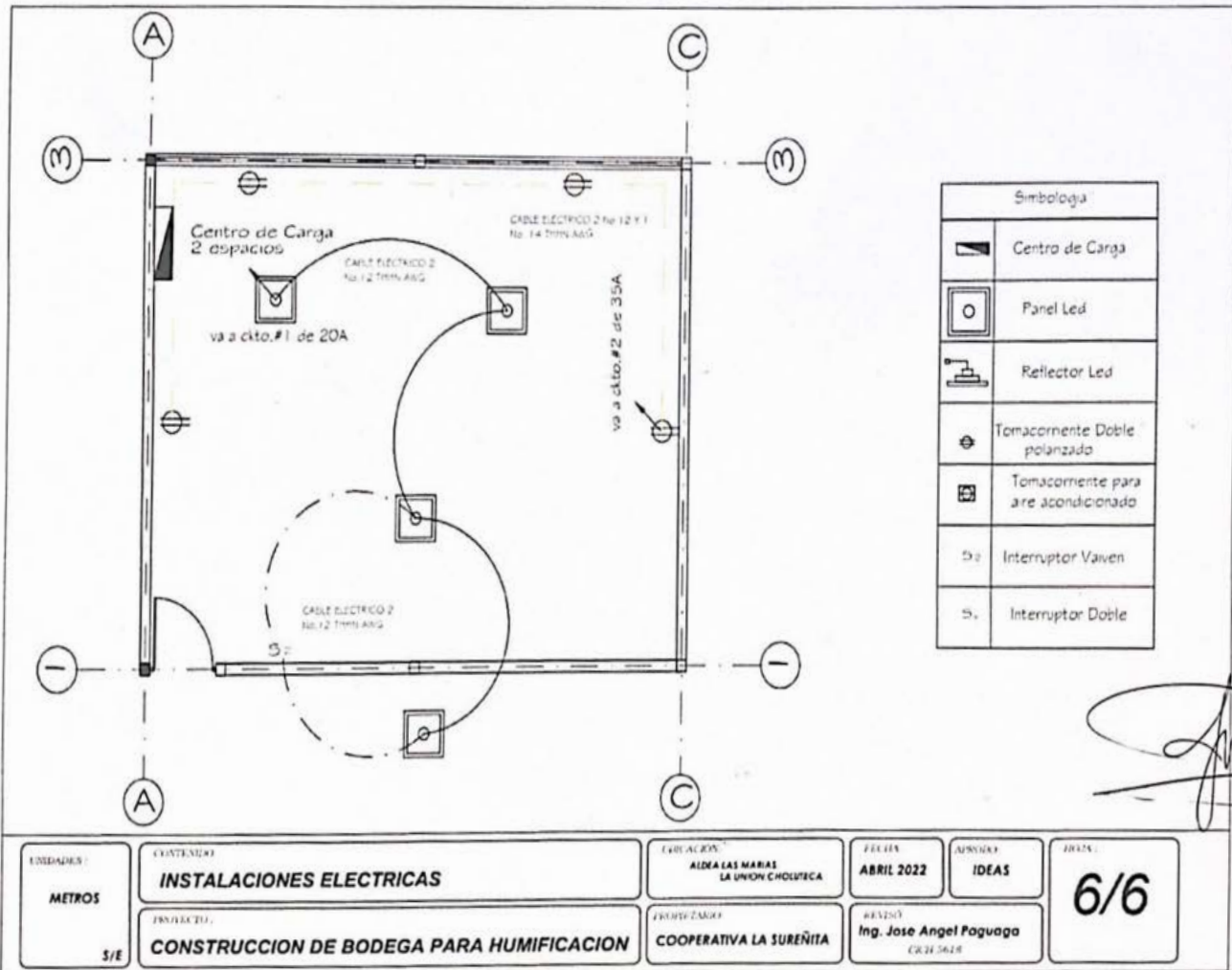


**Plano No. 5 DETALLES ESTRUCTURALES**



UNIDADES: <b>METROS</b>	CONTENIDO: <b>DETALLES ESTRUCTURALES</b>	UBICACIÓN: ALDEA LAS MARIAS LA UNION CHOLUTECA	FECHA: <b>ABRIL 2022</b>	AFILIADO: <b>IDEAS</b>	HOJA: <b>5/6</b>
S/E	PROYECTO: <b>CONSTRUCCION DE BODEGA PARA HUMIFICACION</b>	PROPIETARIO: COOPERATIVA LA SUREÑITA	REVISOR: <b>Ing. Jose Angel Paguaga</b> CCH-5518		

## Plano No. 6 PLANO DE INSTALACIONES ELECTRICAS



## ANEXO III

### CARTA DE PRESENTACIÓN DE LA COTIZACIÓN

Señora: **María Antonia López**

Representante Legal OPR: **Cooperativa Regional de Producción Agropecuaria La Sureñita Limitada (COREPROSUL)**

Ref.: **Construcción de Bodega para Humificación del Producto.**

Estimados Señores:

1. Habiendo revisado las especificaciones técnicas, para la construcción: **Bodega para Humificación del Producto**, nosotros los abajo firmantes, proponemos entregar y cumplir con las especificaciones técnicas, de acuerdo con lo establecido en la presentación de la cotización por el valor de *(insertar la cantidad en número y letras)*.

2. Si nuestra cotización es aceptada, nos comprometemos a entregar la obra, a la fecha solicitada por la **OPR Cooperativa Regional de Producción Agropecuaria La Sureñita Limitada (COREPROSUL)**, en **Ciento Veinte (120) días calendario** a partir de la firma de la orden de inicio.

3. Acordamos mantener esta cotización válida por el plazo de **Sesenta (60) días calendarios** a partir de la fecha límite para la presentación de la cotización, según lo establecido en la **SDC-OBRAS-COREPROSUL-01-2022**.

4. La presente cotización constituirá un compromiso de cumplimiento por cada parte y entre las partes a la firma del contrato.

Fecha: \_\_\_\_ de \_\_\_\_\_ de \_\_\_\_\_.

Firma: \_\_\_\_\_

Nombre: *(Insertar nombre representante legal de la empresa o contratista individual)*

## ANEXO IV

### DECLARACIÓN DE MANTENIMIENTO DE LA COTIZACIÓN

*[El Cotizante completará este Formulario de la Declaración de Mantenimiento de la Cotización de acuerdo con las instrucciones indicadas]*

Fecha: *[indicar la fecha (día, mes y año) de presentación de la cotización]*  
*(Insertar número de proceso)*

**A: Cooperativa Regional de Producción Agropecuaria La Sureñita Limitada (COREPROSUL)**

Nosotros, los suscritos, declaramos que:

1. Entendemos que, de acuerdo con sus condiciones, la cotización deberá estar respaldada por una Declaración de Mantenimiento de la Cotización.

2. Aceptamos que automáticamente seremos declarados inelegibles para participar en cualquier proceso de adquisición con fondos del Banco Mundial (BM), por un período de cinco 5 años, contados a partir de la fecha de finalización del proceso de Solicitud de Cotización (Insertar número de proceso), si incumplimos nuestra(s) obligación(es) bajo las condiciones de la cotización si:

(a) Retiráramos nuestra cotización durante el período de vigencia de la cotización especificado por nosotros en la carta de presentación de la cotización; o

(b) Si después de haber sido notificados de la aceptación de nuestra cotización durante el período de validez de la misma, (i) no firmamos o rehusamos a firmar el contrato, si es requerido; o (ii) no suministramos o rehusamos suministrar la garantía bancaria de cumplimiento de conformidad a lo establecido en el Documento de Solicitud de Cotización (Insertar número de proceso)

3. Entendemos que esta declaración de Mantenimiento de la Cotización expirará si no somos los seleccionados, y cuando ocurra el primero de los siguientes hechos: (i) si recibimos comunicación de que no hemos sido seleccionados; o (ii) han transcurrido los Sesenta (60) días después de la expiración de nuestra cotización.

Firmada: *[insertar la firma de la persona cuyo nombre y capacidad se indican]*. En capacidad de *[indicar la capacidad jurídica de la persona que firma la Declaración de Mantenimiento de la Cotización]*

Nombre: *[indicar el nombre completo de la persona que firma la Declaración de Mantenimiento de la Cotización]*

Debidamente autorizado para firmar la cotización por y en nombre de: *[indicar el nombre completo del Cotizante]*

Fechada el \_\_\_\_\_ día de \_\_\_\_\_ 2020 \_\_\_\_\_ *[indicar la fecha de la firma]*

---

FIRMA AUTORIZADA

**ANEXO V**  
**FORMATO**

**GARANTÍA DE CUMPLIMIENTO DE CONTRATO O FIANZA A LA VISTA**  
**(Incondicional)**

Beneficiario: La OPR **Cooperativa Regional de Producción Agropecuaria La Sureñita Limitada (COREPROSUL)** ubicada Comunidad de Las Marías, Municipio de El Triunfo, Departamento de Choluteca

Fecha: *(Insertar fecha)*

GARANTIA DE CUMPLIMIENTO No. *(Indique el número de la Garantía de Cumplimiento)*

Se nos ha informado que... *[Nombre del CONTRATISTA]* (En adelante denominado "EL CONTRATISTA") ha celebrado con ustedes el **Contrato No. 01-OBRAS-COREPROSUL-** *(Insertar nombre del Proveedor)*, derivado del **Proceso SDC- OBRAS-COREPROSUL-01-2022** de fecha *(Insertar fecha)*, para la ejecución de: **Construcción de Bodega para Humificación del Producto.** (en adelante denominado "El Contrato").

Así mismo, entendemos que, de acuerdo con las condiciones del Contrato, se requiere una Garantía Bancaria de Cumplimiento de Contrato.

A solicitud de EL CONTRATISTA, nosotros.... *(indique el nombre del Banco)* por este medio nos obligamos irrevocablemente a pagar a su entidad una suma, que no exceda un monto total de ***(Insertar monto en números y letras)***, la cual será pagada por nosotros en los tipos y proporciones de monedas en las cuales el Contrato ha de ser pagado, al recibo en nuestras oficinas de su primera solicitud por escrito, acompañada de una comunicación escrita que declare que EL CONTRATISTA está incurriendo en violación de sus obligaciones contraídas bajo las condiciones del Contrato sin que su entidad tenga que sustentar su demanda o la suma reclamada en ese sentido.

"ESTA GARANTÍA SERÁ EJECUTADA A SIMPLE REQUERIMIENTO DE LA OPR **COOPERATIVA REGIONAL DE PRODUCCIÓN AGROPECUARIA LA SUREÑITA LIMITADA (COREPROSUL)** CON LA SIMPLE PRESENTACIÓN DE UNA NOTA DE INCUMPLIMIENTO".

Esta garantía expirará en la fecha de la recepción de las obras, consecuentemente, cualquier solicitud de pago bajo esta garantía deberá recibirse en esta institución en el periodo de vigencia del contrato. La vigencia de la Garantía será *del (Insertar fecha de Inicio y fecha de vencimiento)*

Dado en *(Indicar lugar)*, el *(Insertar fecha)*

.....  
*[Sello y Firma(s) del Banco]*

Esta garantía está sujeta a las Reglas uniformes de la CCI relativas a las garantías pagaderas contra primera solicitud (Uniform Rules for Demand Guarantees), Publicación del CCI No. 458. (ICC, por sus siglas en inglés), excepto que el subpárrafo (ii) del subartículo 20 (a) está aquí excluido.



**ANEXO VI**  
**GARANTÍA BANCARIA POR PAGO DE ANTICIPO**

*[Nombre del Banco, y la dirección de la sucursal que emite la garantía]*

Beneficiario: La OPR **Cooperativa Regional de Producción Agropecuaria La Sureñita Limitada (COREPROSUL)**, ubicada Comunidad de Las Marías, Municipio de El Triunfo, Departamento de Choluteca

Fecha: **(Insertar fecha) Garantía por pago Anticipo No. ....**

Se nos ha informado que... *[Nombre del CONTRATISTA]* (En adelante denominado "EL CONTRATISTA") ha celebrado con ustedes el **Contrato No. 01-OBRAS-COREPROSUL (Insertar nombre del proveedor)**, derivado del **Proceso SDC-OBRAS-COREPROSUL-01-2022** de fecha **(Insertar fecha)**, para la ejecución de: **Construcción de Bodega para Humificación del Producto**. (En adelante denominado "El Contrato"). Así mismo, entendemos que, de acuerdo con las condiciones del Contrato, se dará a EL CONTRATISTA un anticipo por una suma de **(Insertar monto)** contra una garantía bancaria por pago de anticipo por la suma o sumas indicada(s) a continuación.

A solicitud de EL CONTRATISTA, nosotros..... **[indique el nombre del Banco]** por medio del presente instrumento nos obligamos irrevocablemente a pagarles a ustedes una suma o sumas, que no excedan en total de L. **(Insertar monto en números y letras)** contra el recibo de su primera solicitud por escrito, declarando que EL CONTRATISTA está en violación de sus obligaciones en virtud del Contrato, porque EL CONTRATISTA ha utilizado el pago de anticipo para otros fines que los estipulados para la ejecución de las obras.

Como condición para presentar cualquier reclamo y hacer efectiva esta garantía, el referido pago mencionado arriba debe haber sido recibido por EL CONTRATISTA en su cuenta número..... **[Indique el número de la cuenta]** en el **[indique el nombre y dirección del banco]**.

El monto máximo de esta garantía se reducirá progresivamente a medida que el monto del anticipo es reembolsado por EL CONTRATISTA según se indique en las copias de los estados de cuenta de pago periódicos o certificados de pago que se nos presenten. Esta garantía expirará, a más tardar, al recibo en nuestra institución de una copia del Certificado de Pago

Interino indicando que el ochenta (80) por ciento del precio del Contrato ha sido certificado para pago, o en el día, lo que ocurra primero. Por lo tanto, cualquier demanda de pago bajo esta garantía deberá recibirse en esta oficina en o antes de esta fecha. **La vigencia de la Garantía será del (Insertar fecha de Inicio y fecha de vencimiento)**.

**"ESTA GARANTÍA SERÁ EJECUTADA A SIMPLE REQUERIMIENTO DE LA OPR COOPERATIVA REGIONAL DE PRODUCCIÓN AGROPECUARIA LA SUREÑITA LIMITADA (COREPROSUL) CON LA SIMPLE PRESENTACIÓN DE UNA NOTA DE INCUMPLIMIENTO"**.

**Dado en (Indicar lugar), el (Insertar fecha).**

.....  
*[Sello y Firma(s) del Banco]*

## ANEXO VII

### MODELO DE CONTRATO DE OBRAS

**CONTRATO DE CONSTRUCCION DE OBRAS ENTRE LA OPR COOPERATIVA REGIONAL DE PRODUCCIÓN AGROPECUARIA LA SUREÑITA LIMITADA (COREPROSUL) y (Nombre del Contratista)**

No. CONTRATO

PROYECTO: *(nombre)* \_\_\_\_\_

Nosotros, la señora María Antonia López, hondureña, mayor de edad, Casada, agricultora, vecina de la Comunidad de Comunidad de Las Marías, Municipio de El Triunfo, Departamento de Choluteca, con Identidad *(insertar número de identidad)*, actuando en mi condición de Representante Legal de la **OPR COOPERATIVA REGIONAL DE PRODUCCIÓN AGROPECUARIA LA SUREÑITA LIMITADA (COREPROSUL)**, autorizado para este efecto por la Junta Directiva, que en lo sucesivo se denominará **“EL CONTRATANTE”**; y el Señor, *(Insertar nombre del representante legal del contratista)* mayor de edad, casado, hondureño de este domicilio, con Identidad *(Insertar número de identidad)*, que en lo sucesivo se denominará **“EL CONTRATISTA”** convenimos en suscribir el presente contrato el cual se regirá por las siguientes cláusulas:

#### CLÁUSULA PRIMERA – OBJETO

1.1 El objeto de este contrato es la ejecución de la obra: **Construcción de Bodega para Humificación del Producto**, ubicada en **Comunidad de Las Marías, Azacualpa, El Triunfo, Choluteca**, de conformidad con el cronograma de actividades de la obra y la cotización que forma parte integrante de este contrato.

1.2 El sistema de ejecución de este Contrato es por **precios unitarios**.

#### CLÁUSULA SEGUNDA – OBLIGACIONES

2.1 Es responsabilidad del **CONTRATANTE**:

a) efectuar los pagos al **CONTRATISTA** en la forma estipulada en la Cláusula Quinta de este Contrato hasta 07 días después de la presentación de la estimación y la factura aprobada por la supervisión de la obra;

b) proveer al **CONTRATISTA** la respectiva **Orden de Inicio** necesaria para la ejecución de la obra;

c) hacer visitas de seguimiento a la obra en ejecución e informar por escrito al **CONTRATISTA** de las situaciones encontradas;

d) liberar la **Garantía Bancaria de Cumplimiento** cuando corresponda.

2.2 Es responsabilidad del **CONTRATISTA**:

- a) ejecutar y entregar la obra de conformidad con lo indicado en la cotización y en el plazo establecido en la cláusula séptima de este contrato.
- b) proveer los equipos de conformidad con lo establecido en el Formulario C – Lista de los Equipos Disponibles, además de mano de obra, materiales y otros servicios requeridos.
- c) En caso de obras defectuosas rechazadas por el **CONTRATANTE**, proceder a realizarlas de nuevo sin costo alguno para el **CONTRATANTE**;
- d) asumir la plena responsabilidad por pérdidas o daños al **CONTRATANTE** o terceros, derivados de fraude o negligencia en la ejecución del objeto del presente Contrato, ya sea directamente, por su representante y/o empleados. En ese caso, el **CONTRATANTE** podrá retener los pagos debidos al **CONTRATISTA**, en la medida de los daños verificados, hasta que sea solucionada la situación que generó la retención.
- e) efectuar, cuando sea solicitado por el **CONTRATANTE**, el retiro inmediato de cualquier empleado o representante que impida el monitoreo o supervisión de la obra o que se comporten de una manera incompatible con las funciones asignadas a él;
- f) responsabilizarse por los pagos de los servicios públicos (agua, luz, teléfono, correo electrónico, etc.) por conexiones temporales o permanentes que le correspondan para el cumplimiento del contrato.
- g) dar aviso inmediato y por escrito al **CONTRATANTE** de cualquier anomalía que se presente en la ejecución de la obra;
- h) responsabilizarse por los gastos de materiales, seguro, transporte, impuestos, mano de obra y costos de seguridad social derivados de la ejecución de la obra correspondiente a este Contrato;
- i) mantener durante toda la ejecución del Contrato y en compatibilidad con las otras obligaciones ya asumidas, todas las condiciones de calificación y de las competencias requeridas en este Contrato;
- j) mantener un seguimiento constante y permanente, sobre los trabajos realizados, los materiales y equipos, responsabilizándose de cualquier pérdida o daño que pueda ocurrir hasta antes de la entrega final al contratante.
- k) asegurar el libre acceso, a la **Supervisión del CONTRATANTE y al CONTRATANTE**, en los locales de la ejecución de la obra.
- l) deberá proveer un libro de bitácora y será su responsabilidad llevar un historial de las actividades diarias de la construcción.

### **CLÁUSULA TERCERA – SUPERVISIÓN Y ESTIMACIONES**

3.1 La supervisión de la obra y la revisión y aprobación de las estimaciones presentadas por el **CONTRATISTA** se realizará por parte de la supervisión contratada por el **CONTRATANTE**, éstas tendrán por objeto la verificación de la calidad y los avances de la misma, además servirán como instrumento para la realización de los pagos contemplados en este contrato.

3.2 El **CONTRATANTE** inmediatamente notificará al **CONTRATISTA** de cualquier anomalía detectada por la supervisión, procurando evitar problemas en la ejecución de la obra; sin embargo, si esto sucede, el plazo para su corrección correrá por cuenta del **CONTRATISTA**.

3.3 El **Seguimiento** a la obra por parte del **CONTRATANTE** NO exime de las responsabilidades al **CONTRATISTA** referente a defectos derivados de la ejecución de la obra, así como al cumplimiento de los plazos estipulados en la cláusula octava.

#### **CLÁUSULA CUARTA - MONTO DEL CONTRATO Y FORMAS DE PAGO**

4.1 El monto de este Contrato es de (indicar el valor del contrato en número y letras), y será pagado, de la siguiente manera:

a. El Contratante pagará un 20% del monto del contrato, después de la firma de este con el Contratista. El Contratista deberá usar este pago únicamente para pagar equipos, materiales, servicios y gastos de movilización que se requieran específicamente para la ejecución del Contrato.

b. El Contratista presentará al Supervisor de la obra, estimaciones de avance cada veinte días, por el valor estimado de los trabajos ejecutados en ese periodo de tiempo.

c. El Supervisor de Proyecto verificará el trabajo ejecutado por el Contratista y certificará el monto que se le pagará. El valor del trabajo realizado deberá comprender el valor de los rubros de trabajo terminados según la Lista de Cantidades.

d. El Contratante deberá pagar al Contratista los montos revisados y aprobados por el Supervisor de Proyecto dentro de un plazo de siete (07) días a partir de la fecha de cada aprobación y aceptación.

#### **CLÁUSULA QUINTA – GARANTIA:**

5.1 Garantías: Previo a firmar el contrato, EL **CONTRATISTA** se obliga a rendir la Garantía Bancaria a favor de EL **CONTRATANTE** sobre el **cumplimiento del contrato** por un monto igual al equivalente del 10% sobre el valor total del contrato, si es Fianza a la Vista será por el valor del 30% del valor del contrato, extendida por una Compañía Aseguradora que opere en el País, la institución bancaria y la institución financiera deben estar autorizadas por la Comisión Nacional de Banca y Seguros (CNBS).

Ambas tendrán vigencia por el término del contrato más 28 días adicionales y contener la condición que se expresa **“Será ejecutada a simple requerimiento de EL CONTRATANTE”**.

5.2 **Garantía Bancaria por concepto de anticipo** Una Garantía Bancaria con una vigencia de lo establecido en la ejecución de la obra, por el 100% del valor del anticipo otorgado, para iniciar los trabajos de construcción de las obras, consistente en el 20% del monto de su cotización. El anticipo será reembolsado mediante la deducción de montos

proporcionales de los pagos que se adeuden al Contratista, de conformidad con la valoración del porcentaje de las obras que haya sido terminado.

5.3 El último pago por un valor del 10% del monto del contrato se realizará a la entrega de la obra concluida en un cien por ciento y una vez que el Supervisor del Proyecto haya emitido el Acta de Recepción Final de la obra a satisfacción, con el visto bueno del **CONTRATANTE** la que deberá estar debidamente firmada por el responsable técnico de la obra del **CONTRATISTA**.

5.4 Los pagos parciales de este contrato, así como el pago final, se realizarán máximo siete **(7)** días después de la recepción de la documentación correspondiente para efectos de pago.

5.5 Las facturas emitidas por el **CONTRATISTA** deberán ser acompañadas por las estimaciones correspondientes, así como por la carta de recepción a satisfacción por parte del **CONTRATANTE**, estos documentos deberán ser entregados al área técnica de la oficina del Proyecto (especificar nombre de la persona que recibirá los documentos) quien posteriormente los remitirá a las áreas correspondientes para su cancelación.

5.6 El pago será realizado mediante la transferencia de crédito a la cuenta corriente a nombre del **CONTRATISTA** en el Banco \_\_\_\_\_ . (Insertar el nombre del Banco y el número de cuenta en el cual será depositado el pago respectivo).

5.7 Las facturas que presentaren imperfecciones serán devueltas al **CONTRATISTA** para su sustitución, la fecha de pago correrá a partir de la nueva presentación de las facturas corregidas.

5.8 La devolución de cualquier factura por inconformidad con la **revisión técnica**, el incumplimiento de cláusulas contractuales o el incumplimiento de la legislación pertinente, en ningún caso servirá de pretexto para que el **CONTRATISTA** suspenda la ejecución de la obra.

5.9 Retenciones: EL **CONTRATANTE** retendrá de cada pago efectuado al contratista el 5%, por concepto de garantía de calidad de la obra que se estará ejecutando, el plazo establecido de la retención después de la recepción de la obra **(el periodo de responsabilidad por defectos será de 4 meses)**.

#### **CLÁUSULA SEXTA – REAJUSTE**

6.1 Los precios unitarios para cada rubro cotizados por el Contratista, deberán permanecer fijos por la duración del Contrato y no deberán estar sujetos a ningún ajuste bajo ninguna circunstancia.

6.2 El monto del Contrato incluye todos los costos directos e indirectos, pago de mano de obra, tributos, contribuciones a la seguridad social y de trabajo de cualquier tipo y naturaleza.

#### **CLÁUSULA SÉPTIMA – PLAZO DE EJECUCIÓN DE LA OBRA.**

7.1 El plazo para la ejecución de la obra es de: **ciento veinte (120) días calendario** a partir de la fecha del acta de inicio de obra.

#### **CLÁUSULA OCTAVA – RECEPCION DE LA OBRA**

8.7 La obra será considerada como recibida por el **CONTRATANTE**, después de la emisión del Acta de Recepción Final de la Obra, la que deberá estar debidamente firmada por el responsable técnico de la obra del **CONTRATISTA** y por el **Supervisor de Proyecto** del **CONTRATANTE**.

8.8 La recepción de la obra certifica el cumplimiento de los requisitos contractuales, pero no exonera la responsabilidad técnica o civil del **CONTRATISTA**.

8.9 El contratante tendrá un período de diez (10) días hábiles a la recepción final de la obra para emitir el acta final de recepción a satisfacción, plazo que servirá para resolver inconformidades de forma que se hayan presentado en el informe final, éste informe final será firmado por el **Supervisor de Proyecto** del **CONTRATANTE** y el **CONTRATISTA**.

#### **CLÁUSULA NOVENA –RECHAZO DE LA OBRA**

9.1 Las obras que no cumplan en parte o en su totalidad con lo convenido en el Contrato, serán rechazadas por el **CONTRATANTE** y el **CONTRATISTA** estará obligado a rehacerla(s) en el plazo establecido por el **CONTRATANTE**, sin que esto signifique ningún pago adicional.

#### **CLÁUSULA DÉCIMA – VIGENCIA DEL CONTRATO**

10.1 La vigencia de este Contrato será de (insertar plazo de ejecución de la obra) días calendario, contados a partir de la entrega de la orden de inicio.

10.2 La vigencia de este Contrato podrá ser extendida a solicitud de la parte interesada, siempre que se demuestre que la presencia de eventos de fuerza mayor ha afectado la ejecución de la Obra.

## **CLÁUSULA DÉCIMA PRIMERA– GARANTÍA BANCARIA DE CUMPLIMIENTO DE CONTRATO**

11.1 Para el fiel cumplimiento de todas las obligaciones contractuales, el **CONTRATISTA** presentará una garantía bancaria de cumplimiento por un valor de (Insertar el valor con letras y números), equivalente al diez por ciento (10%) del valor del contrato.

11.2 El **CONTRATISTA** deberá presentar al **CONTRATANTE** la renovación y/o ampliación de la Garantía Bancaria de Cumplimiento, siempre que se extienda el periodo de vigencia del contrato o se incremente el valor del mismo.

La Garantía Bancaria de Cumplimiento de Contrato tendrá una vigencia de la duración del proyecto más 28 días adicionales que corresponden.

## **CLÁUSULA DÉCIMA SEGUNDA – RESCISIÓN DEL CONTRATO**

12.1 Este Contrato puede ser rescindido por el **CONTRATANTE** o por el **CONTRATISTA** si la otra parte incumple con cualquier parte de este Contrato y que los prive de los beneficios establecidos en este documento, mientras que la parte responsable responderá por la pérdida y daños derivados de la terminación.

## **CLÁUSULA DÉCIMA TERCERA – FRAUDE Y CORRUPCIÓN**

### **Propósito**

Las Directrices Contra el Fraude y la Corrupción del Banco se aplicarán a las adquisiciones en el marco de las operaciones de Financiamiento para Proyectos de Inversión del Banco.

### **Requisitos**

En vista que los recursos para el financiamiento de la obra son el producto de una Transferencia del Gobierno de Honduras con fondos provenientes del Banco Mundial, es política del Banco exigir que los Prestatarios (incluidos los beneficiarios del financiamiento del Banco), licitantes (postulantes / proponentes), consultores, contratistas y proveedores, todo subcontratista, subconsultor, prestadores de servicios o proveedores, todo agente (haya sido declarado o no), y todo miembro de su personal, observen las más elevadas normas éticas durante el proceso de adquisición, la selección y la ejecución de contratos financiados por el Banco, y se abstengan de prácticas fraudulentas y corruptas.

Con ese fin, el Banco:

a. Define de la siguiente manera, a los efectos de esta disposición, las expresiones que se indican a continuación:

i. Por “práctica corrupta” se entiende el ofrecimiento, entrega, aceptación o solicitud directa o indirecta de cualquier cosa de valor con el fin de influir indebidamente en el accionar de otra parte.

ii. Por “práctica fraudulenta” se entiende cualquier acto u omisión, incluida la tergiversación de información, con el que se engañe o se intente engañar en forma deliberada o imprudente a una parte con el fin de obtener un beneficio financiero o de otra índole, o para evadir una obligación.

iii. Por “práctica colusoria” se entiende todo arreglo entre dos o más partes realizado con la intención de alcanzar un propósito ilícito, como el de influir de forma indebida en el accionar de otra parte.

iv. Por “práctica coercitiva” se entiende el perjuicio o daño o la amenaza de causar perjuicio o daño directa o indirectamente a cualquiera de las partes o a sus bienes para influir de forma indebida en su accionar.

v. Por “práctica obstructiva” se entiende:

(a) la destrucción, falsificación, alteración u ocultamiento deliberado de pruebas materiales referidas a una investigación o el acto de dar falsos testimonios a los investigadores para impedir materialmente que el Banco investigue denuncias de prácticas corruptas, fraudulentas, coercitivas o colusorias, o la amenaza, persecución o intimidación de otra parte para evitar que revele lo que conoce sobre asuntos relacionados con una investigación o lleve a cabo la investigación, o

(b) los actos destinados a impedir materialmente que el Banco ejerza sus derechos de inspección y auditoría establecidos en el párrafo 2.2 e, que figura a continuación.

b. Rechazará toda propuesta de adjudicación si determina que la empresa o persona recomendada para la adjudicación, los miembros de su personal, sus agentes, subconsultores, subcontratistas, prestadores de servicios, proveedores o empleados han participado, directa o indirectamente, en prácticas corruptas, fraudulentas, colusorias, coercitivas u obstructivas para competir por el contrato en cuestión.

c. Además de utilizar los recursos legales establecidos en el convenio legal pertinente, podrá adoptar otras medidas adecuadas, entre ellas declarar que las adquisiciones están viciadas, si determina en cualquier momento que los representantes del prestatario o de un receptor de una parte de los fondos del préstamo participaron en prácticas corruptas, fraudulentas, colusorias, coercitivas u obstructivas durante el proceso de adquisición, o la selección o ejecución del contrato en cuestión, y que el prestatario no tomó medidas



oportunas y adecuadas, satisfactorias para el Banco, para abordar dichas prácticas cuando estas ocurrieron, como informar en tiempo y forma a este último al tomar conocimiento de los hechos.

d. Podrá sancionar, conforme a lo establecido en sus directrices de lucha contra la corrupción y a sus políticas y procedimientos de sanciones vigentes, a cualquier empresa o persona en forma indefinida o durante un período determinado, lo que incluye declarar a dicha empresa o persona inelegibles públicamente para: (i) obtener la adjudicación o recibir cualquier beneficio, ya sea financiero o de otra índole, de un contrato financiado por el Banco<sup>4</sup>; (ii) ser nominada<sup>5</sup> como subcontratista, consultor, fabricante o proveedor, o prestador de servicios de una firma que de lo contrario sería elegible a la cual se le haya adjudicado un contrato financiado por el Banco, y (iii) recibir los fondos de un préstamo del Banco o participar más activamente en la preparación o la ejecución de cualquier proyecto financiado por el Banco.

e. Exigirá que en los documentos de solicitud de cotización /propuestas y en los contratos financiados con préstamos del Banco se incluya una cláusula en la que se exija que los licitantes (postulantes / proponentes), consultores, contratistas y proveedores, así como sus respectivos subcontratistas, subconsultores, prestadores de servicios, proveedores, agentes y personal, permitan al Banco inspeccionar<sup>6</sup> todas las cuentas, registros y otros documentos referidos a la presentación de cotización y la ejecución de contratos, y someterlos a la auditoría de profesionales nombrados por este.

## **CLÁUSULA DÉCIMA CUARTA – PENALIDADES**

14.1 El incumplimiento de las obligaciones asumidas por el **CONTRATISTA** estará sujeto a las siguientes sanciones:

---

<sup>4</sup> A fin de disipar toda duda al respecto, la inelegibilidad de una parte sancionada en relación con la adjudicación de un contrato implica, entre otras cosas, que la empresa o persona no podrá: (i) presentar una solicitud de precalificación, expresar interés en una consultoría, y participar en una licitación, ya sea directamente o en calidad de subcontratista nominado, consultor nominado, fabricante o proveedor nominado, o prestador de servicios nominado, con respecto a dicho contrato, ni (ii) firmar una enmienda mediante la cual se introduzca una modificación sustancial en cualquier contrato existente.

<sup>5</sup> Un subcontratista nominado, consultor nominado, fabricante o proveedor nominado, o prestador de servicios nominado (se utilizan diferentes nombres según el Documento de Licitación del que se trate) es aquel que: (i) ha sido incluido por el licitante en su solicitud de precalificación u oferta por aportar experiencia y conocimientos técnicos específicos y esenciales que permiten al licitante cumplir con los requisitos de calificación para la oferta particular; o (ii) ha sido designado por el Prestatario.

<sup>6</sup> Las inspecciones que se llevan a cabo en este contexto suelen ser de carácter investigativo (ej. forense). Consisten en actividades de constatación realizadas por el Banco o por personas nombradas por este para abordar asuntos específicos relativos a las investigaciones/auditorías, como determinar la veracidad de una denuncia de fraude y corrupción a través de los mecanismos adecuados. Dicha actividad incluye, entre otras cosas, acceder a la información y los registros financieros de una empresa o persona, examinarlos y hacer las copias que corresponda; acceder a cualquier otro tipo de documentos, datos o información (ya sea en formato impreso o electrónico) que se considere pertinente para la investigación/auditoría, examinarlos y hacer las copias que corresponda; entrevistar al personal y otras personas; realizar inspecciones físicas y visitas al emplazamiento, y someter la información a la verificación de terceros.

- a) **EL CONTRATISTA** pagará al **CONTRATANTE** una penalidad y/o multa equivalente al 0.3% del saldo del contrato por día, en el caso donde se presente atraso en la ejecución de la Obra hasta por (Insertar número de días calendarios).
- b) Las penalidades y/o multas no podrán ser mayores al diez por ciento (10%) del valor del Contrato, en caso de atraso hasta 30 (treinta) días calendarios;
- c) El pago de multa(s) no exonera al **CONTRATISTA** del cumplimiento de sus obligaciones.

14.2 Lo(s) retraso(s) será(n) contabilizado(s) tomando en cuenta la fecha prevista de terminación de la obra y el valor de la multa aplicada será deducida por el **CONTRATANTE** de los pagos que se adeuden al **CONTRATISTA**.

14.3 Además de la rescisión del Contrato, el **CONTRATANTE** ejecutará la **Garantía Bancaria de Cumplimiento** en el caso de retrasos en la ejecución de la obra, cuando éstos de manera injustificada hayan superado en treinta (30) días calendarios la fecha original de finalización.

14.4 Las sanciones previstas en el inciso “14.1” no se aplican a los retrasos en la ejecución de la obra, cuando haya ocurrido un evento de fuerza mayor, debidamente constatado por el contratante, o cuando los retrasos sean provocados por éste último.

14.5 Cuando se presenten retrasos en el pago por parte del Contratante, éste pagará al contratista una multa por mes equivalente al 0.5% (medio por ciento) del monto adeudado.

#### **CLÁUSULA DÉCIMA QUINTA – CONTROVERSIAS**

15.1 En caso de controversia originada por causas directas o indirectas de los derechos y obligaciones consignadas en el presente contrato se someten a un proceso de conciliación y arbitraje conforme a las leyes del país, de no llegar a un arreglo en esta instancia se someten a la jurisdicción y competencia del Juzgado de Letras de lo Civil del departamento de Choluteca, donde están ubicada la sede del Contratante.

#### **CLÁUSULA DÉCIMA SEXTA – DE LAS DISPOSICIONES FINALES**

16.1 Todo y cualquier ocurrencia, instrucciones y/o comunicación entre las partes, desde el inicio de la obra, hasta su finalización deberán de estar registradas y soportadas en la bitácora de la ejecución de la Obra, la que deberá de ser accesible a las Partes, hasta la finalización del Contrato.

16.2 El **CONTRATISTA** solamente podrá subcontratar parte de la obra con la previa y expresa autorización del **CONTRATANTE**. La subcontratación no podrá traer cambios en las obligaciones contractuales del **CONTRATISTA**.

#### **CLÁUSULA DÉCIMA SÉPTIMA– FUERZA MAYOR**

17.1 No se debe considerar como falta de cumplimiento por una de las partes de sus obligaciones contractuales si esta falta se debe a un caso de “Fuerza Mayor”.

17.2 Para fines de este contrato “Fuerza Mayor” significa: un evento o situación fuera del control del CONTRATISTA/CONTRATANTE que es imprevisible, inevitable y no se origina por descuido o negligencia del CONTRATISTA/CONTRATANTE. Tales eventos pueden incluir sin que estos sean los únicos: actos del CONTRANTE en su capacidad soberana; guerras o revoluciones o desastres previamente declarado por la autoridad competente del país.

#### **CLÁUSULA DÉCIMA OCTAVA – DOCUMENTOS DEL CONTRATO**

18.1 Forman parte integrante de este Contrato, los siguientes documentos:

- a) Notificación de la Resolución de Adjudicación;
- b) La Cotización presentada por el Contratista;
- c) Diseños, Planos y Especificaciones Técnicas, Lista de Cantidades;
- d) Cronograma de Actividades de la Obra;
- e) Garantía Bancaria de Cumplimiento;
- f) Garantía Bancaria de Anticipo

Y, estando en conformidad con las cláusulas anteriores, firman el presente Contrato en dos originales.

Dado en la Comunidad de \_\_\_\_\_ a los \_\_\_\_ días del mes de \_\_\_\_\_ del año dos mil \_\_\_\_\_.

**CONTRATANTE**

**CONTRATISTA**

---

**María Antonia López**  
**Representante Legal**  
**OPR “COREPROSUL”**

---

*(Insertar nombre del contratista)*

**ANEXO VIII**  
**ACTA DE INICIO DE OBRA**

**Obra: Construcción de Bodega para Humificación del Producto.**

**Lugar:** Comunidad de Las Marías, Azacualpa, El Triunfo, Choluteca.

**OPR: Cooperativa Regional de Producción Agropecuaria La Sureñita Limitada (COREPROSUL)**, ubicada en Comunidad de Las Marías, Azacualpa, El Triunfo, Choluteca

En el predio ubicado en Comunidad de Las Marías, Azacualpa, El Triunfo, Choluteca, propiedad de la **OPR Cooperativa Regional de Producción Agropecuaria La Sureñita Limitada (COREPROSUL)**, donde se ejecutarán los trabajos objeto del contrato (*Insertar número de contrato*) de fecha (*insertar fecha*), derivado del proceso de (*Insertar número de proceso*), entre el señor (*insetar nombre*); quien actúa en representación de sí mismo o de la Empresa (*insertar nombre*), y en representación de la OPR **Cooperativa Regional de Producción Agropecuaria La Sureñita Limitada (COREPROSUL)** María Antonia López, ambos, quienes suscriben la presente Acta de Orden de Inicio a efectos de dejar constancia de lo que figura en los siguientes puntos:

1- La señora: **María Antonia López**, en representación de la OPR **Cooperativa Regional de Producción Agropecuaria La Sureñita Limitada (COREPROSUL)**, procede a entregar al **CONTRATISTA** el predio en donde se realizará la obra libre de ocupantes y en grado adecuado para el comienzo de los trabajos.

2- La fecha del acta constituirá la fecha cierta a partir de la cual se contarán los plazos para la ejecución de los trabajos a cargo del **CONTRATISTA**.

En prueba de conformidad las personas mencionadas en el punto 1- suscriben la presente Acta de Inicio de obra en la comunidad de (*insertar lugar y fecha*).

---

**María Antonia López**  
**Representante Legal**  
**OPR "COREPROSUL"**

---

*(Insertar nombre del contratista)*

Copia:  
Expediente

**ANEXO IX**  
**NOTIFICACIÓN DE ADJUDICACIÓN AL GANADOR**

*(Insertar lugar)*

**Sr.** *(insertar nombre del contratista)*

**Su Oficina**

Estimado Sr. *(insertar nombre del contratista)*

Por este medio se le informa que la OPR **Cooperativa Regional de Producción Agropecuaria La Sureñita Limitada (COREPROSUL)**, ha finalizado el proceso de **SDC-OBRAS-COREPROSUL-01-2022** para la construcción de: **Bodega para Humificación del Producto**; la cual ha sido adjudicada a su persona/empresa, según lo establecido en el documento **SDC-OBRAS-COREPROSUL-01-2022**, por un monto de: *(Insertar valor de la adjudicación en números y letras)*, según detalle adjunto de actividades que formaran parte del contrato a suscribirse.

De igual manera, le informamos que, al recibo de la presente, cuenta con **veinte y ocho (28) días calendario** posteriores a esta notificación, es decir hasta el *(Insertar fecha)* hasta las 4:00 p.m. para que pase por las oficinas de la OPR **Cooperativa Regional de Producción Agropecuaria La Sureñita Limitada (COREPROSUL)**, formalizando la firma del contrato, para lo cual deberá de presentar una **garantía bancaria de cumplimiento de contrato** por un monto igual al equivalente al 10% sobre el valor total de contrato por *(Insertar monto en números y letras)* y si es una **Fianza a la Vista** será el 30% del valor del contrato por *(Insertar monto en números y letras)*, extendida por una compañía aseguradora que opere en el país, la institución bancaria y la institución financiera deben estar autorizados por la Comisión Nacional de Banca y Seguros (CNBS). Con una vigencia por el término del contrato que son **Ciento Veinte (120) días calendario más veinte y ocho (28) días calendario** adicionales, haciendo un total de **ciento cuarenta y ocho (148) días calendario**.

Así mismo se le informa que de ser requerido por parte de la empresa que usted representa hacer uso de la opción de anticipo debe de presentar una **garantía bancaria por concepto de anticipo** por el 100% del anticipo solicitado para iniciar los trabajos de construcción de las obras, el cual puede ser por el 20% del monto del valor adjudicado, es decir por *(Insertar monto en números y letras)*, dicha garantía bancaria deberá tener una vigencia de **ciento veinte (120) días calendario**. El anticipo será reembolsado mediante la deducción de montos proporcionales de los pagos que se adeuden al contratista, de conformidad de la valoración del porcentaje de la obra que haya sido terminada.

Atentamente,

---

**María Antonia López**  
**Representante Legal**  
**OPR "COREPROSUL"**

Copia:

Expediente

## NOTIFICACIÓN DE NO ADJUDICACIÓN

*(Insertar fecha)*

**Señor**

*(Insertar nombre del gerente o representa de la empresa)*

*(Insertar nombre de la Empresa)*

**Su oficina**

Por este medio se le está informando que la OPR **Cooperativa Regional de Producción Agropecuaria La Sureñita Limitada (COREPROSUL)**, ha finalizado el proceso de evaluación de la Solicitud de Cotización, para la contratación de **SDC-OBRAS-COREPROSUL-01-2022 Construcción de Bodega para Humificación del Producto**, la cual ha sido adjudicada a la Empresa *(Insertar nombre de empresa GANADORA)*, por un monto de **L. (Insertar valor en números y letras)**.

Por lo que agradecemos su participación en este proceso.

Atentamente,

---

**María Antonia López**  
**Representante Legal**  
**OPR "COREPROSUL"**

Copia:  
Expediente

## Mapa de la ubicación de la OPR Cooperativa Regional de Producción Agropecuaria La Sureñita Limitada (COREPRASUL).

