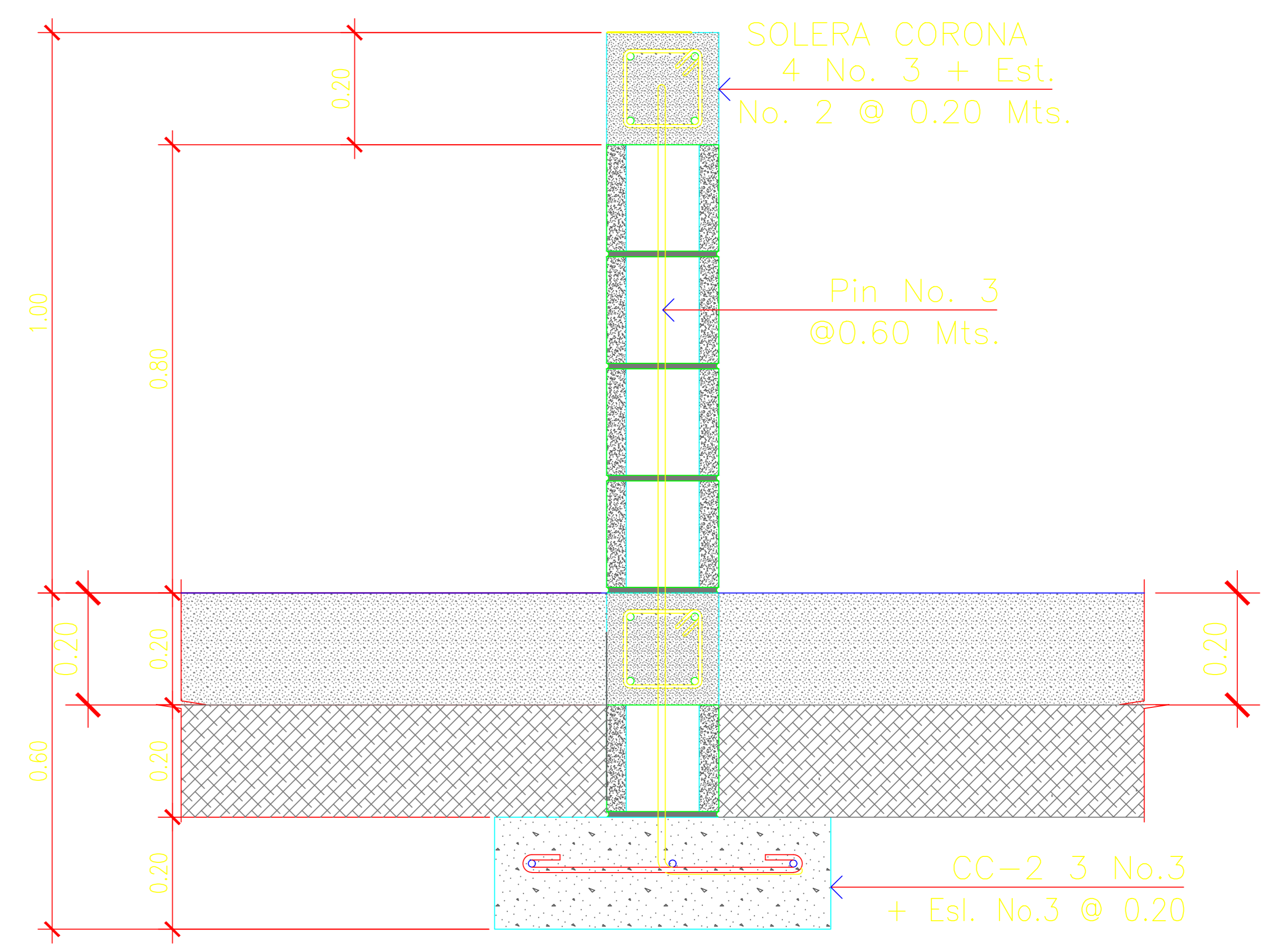
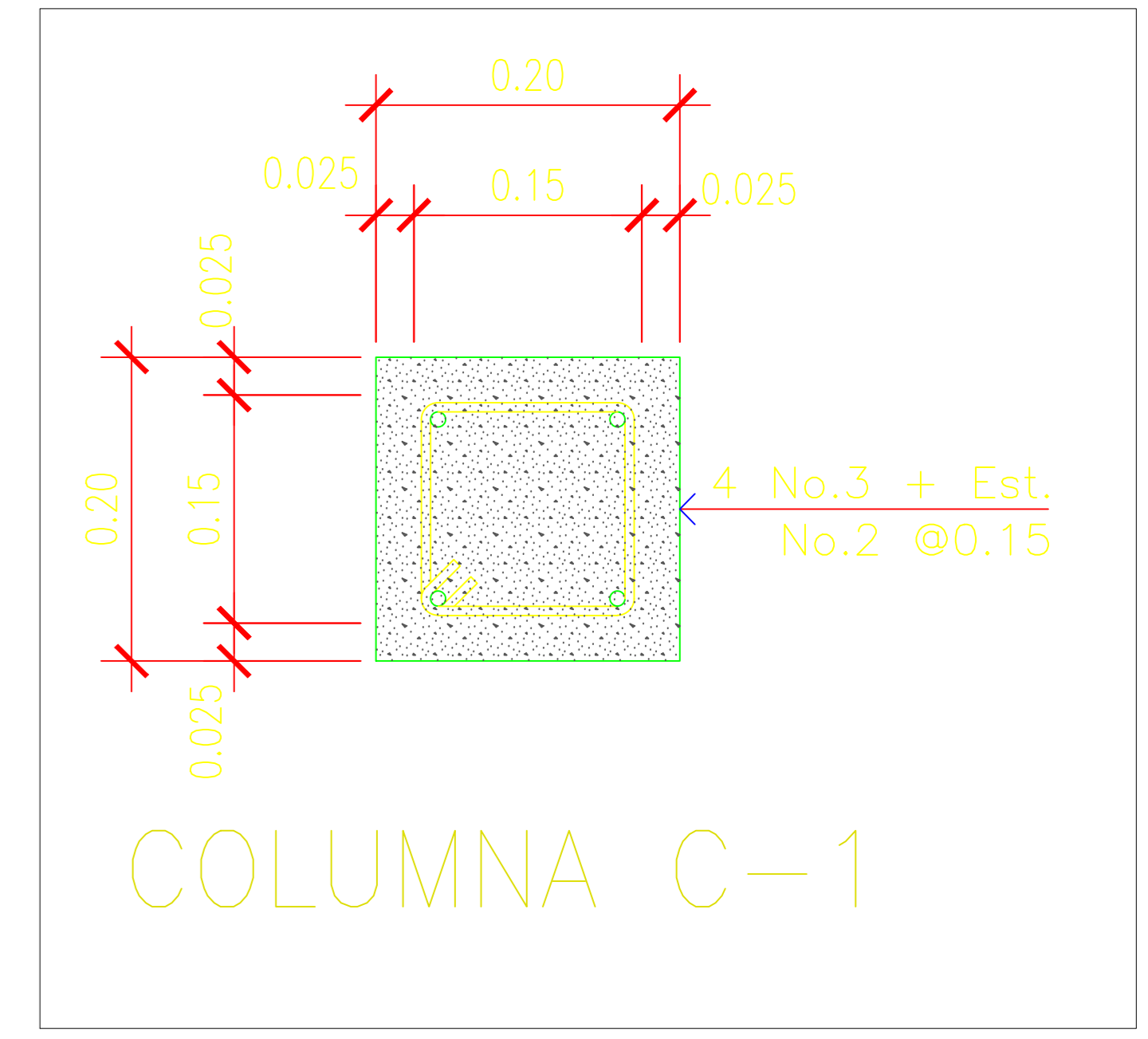


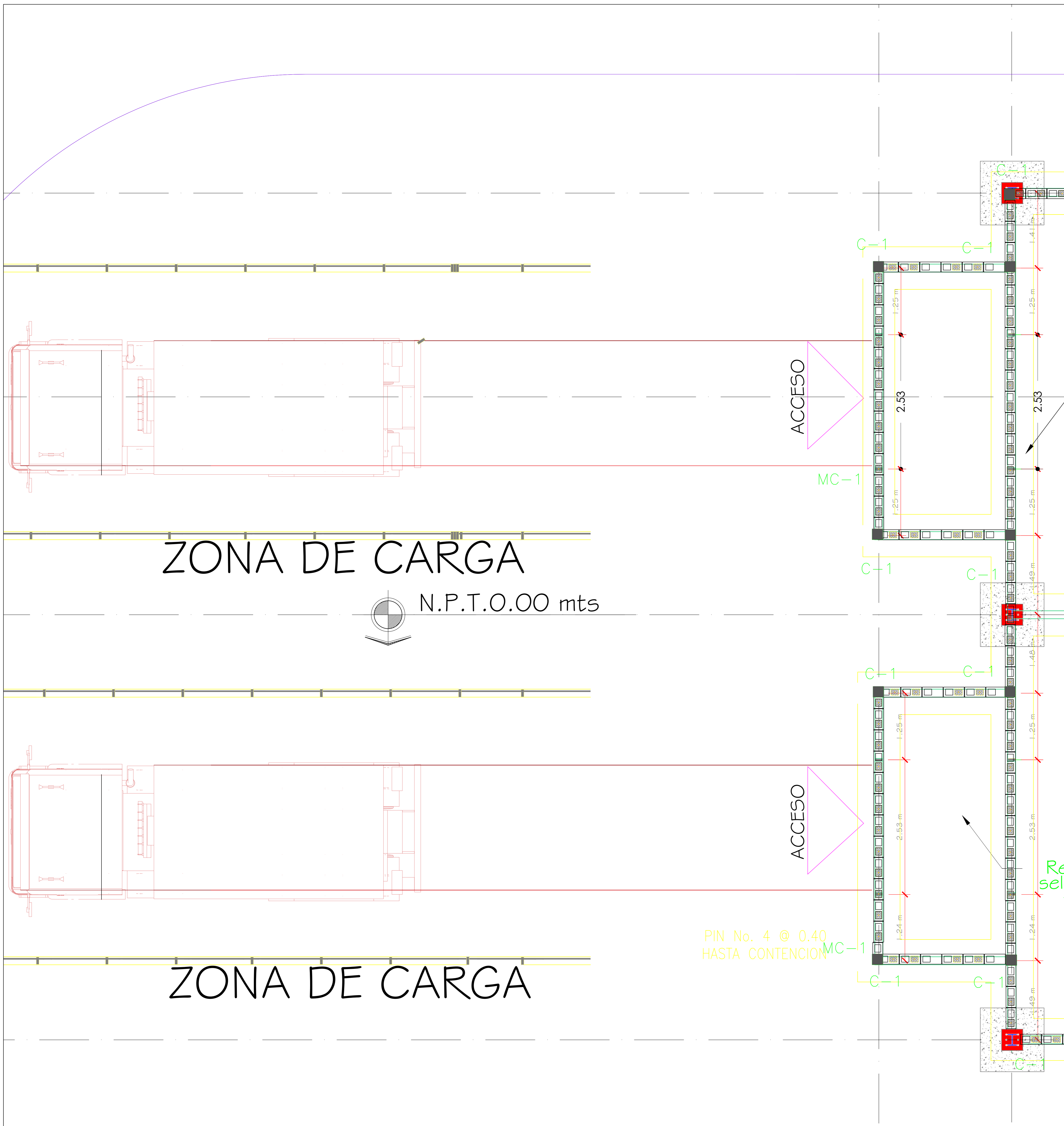
ZZ-1 Zapata
Corrida de
1.35x0.45 mts

SIMBOLOGÍA	
SIMBOLO	SIGNIFICADO
ZZ-1	INDICA CIMIENTO CORRIDO PARA MURO DE CONTENCIÓN Y TIPO VER DETALLE
	INDICA BLOCK PINEADO EN MUROS DE CONTENCIÓN Y CERRAMIENTO Pin No. 4 @ 40CM
C-1	INDICA COLUMNA

CONCRETO $F'c = 280 \text{ Kg/cm}^2$ (4,000 PSI)
 ACERO $F'y = 4200 \text{ Kg/cm}^2$ (GRADO 60)
 BLOCK DE $0.19 \times 0.19 \times 0.39$ 50Kg/Cm2

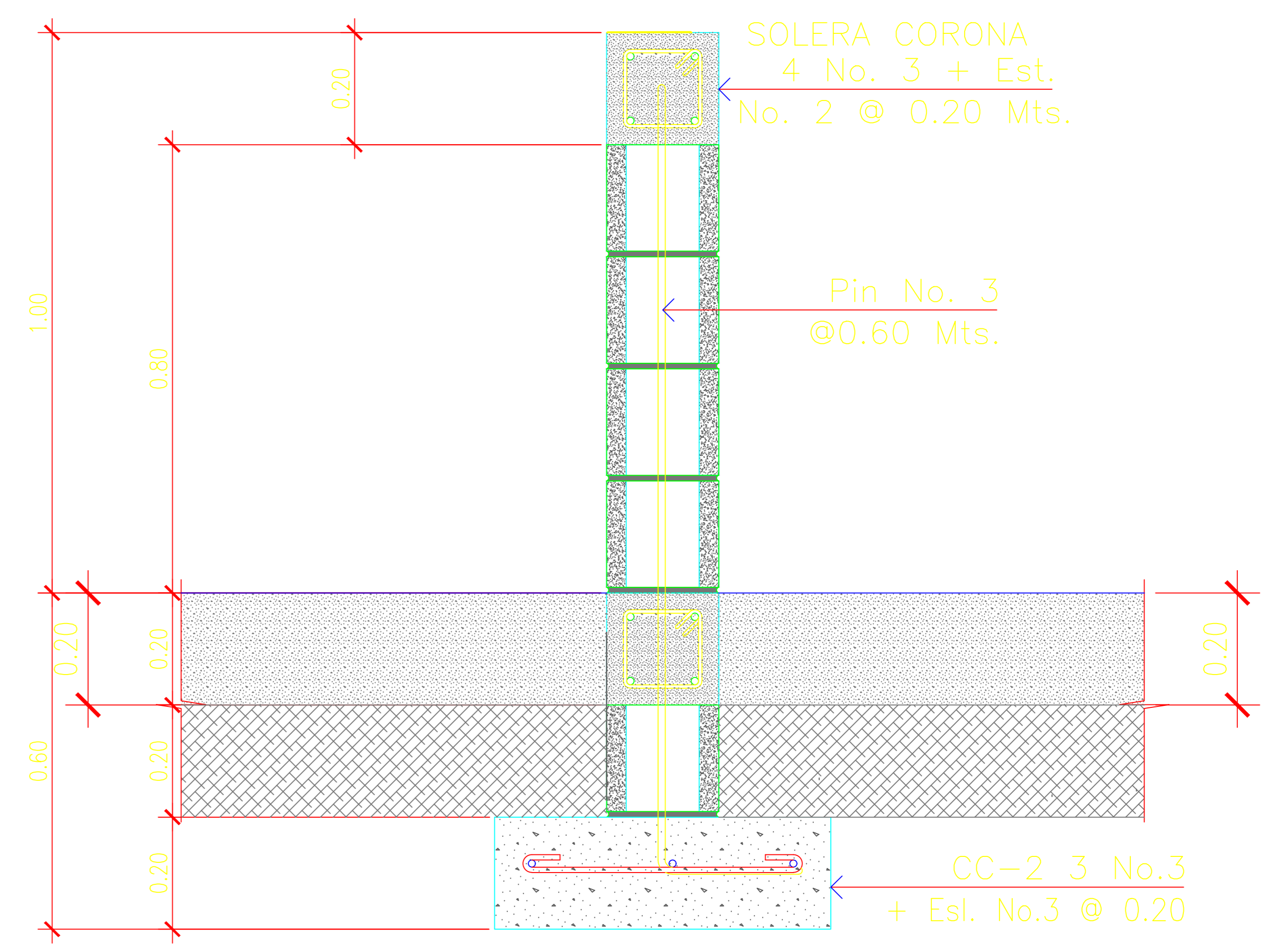
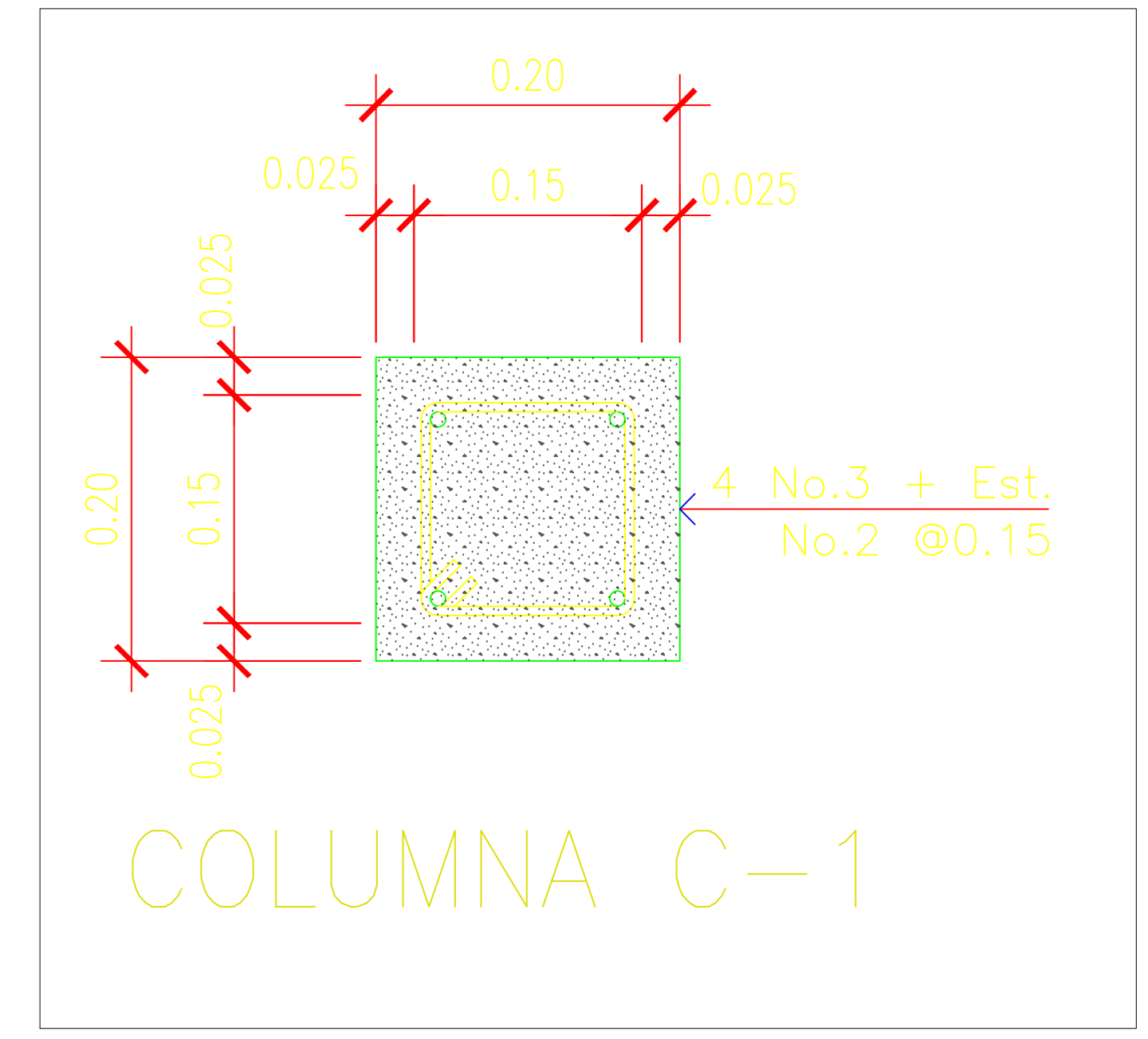


Proyecto: Empacadora Campo verde export S.A. de C.V "CAVEXSA"	Contenido: Anden de descarga	Diseño: Oscar Alexander Mondragon Vindel	Fecha: Junio, 2022	Hoja 24
Propietario: Campo verde export S.A. de C.V "CAVEXSA"	Dibujo: Fabiola Amaya	Aprobó: Oscar Alexander Mondragon Vindel CICH: 8771	Escala: Indicada	

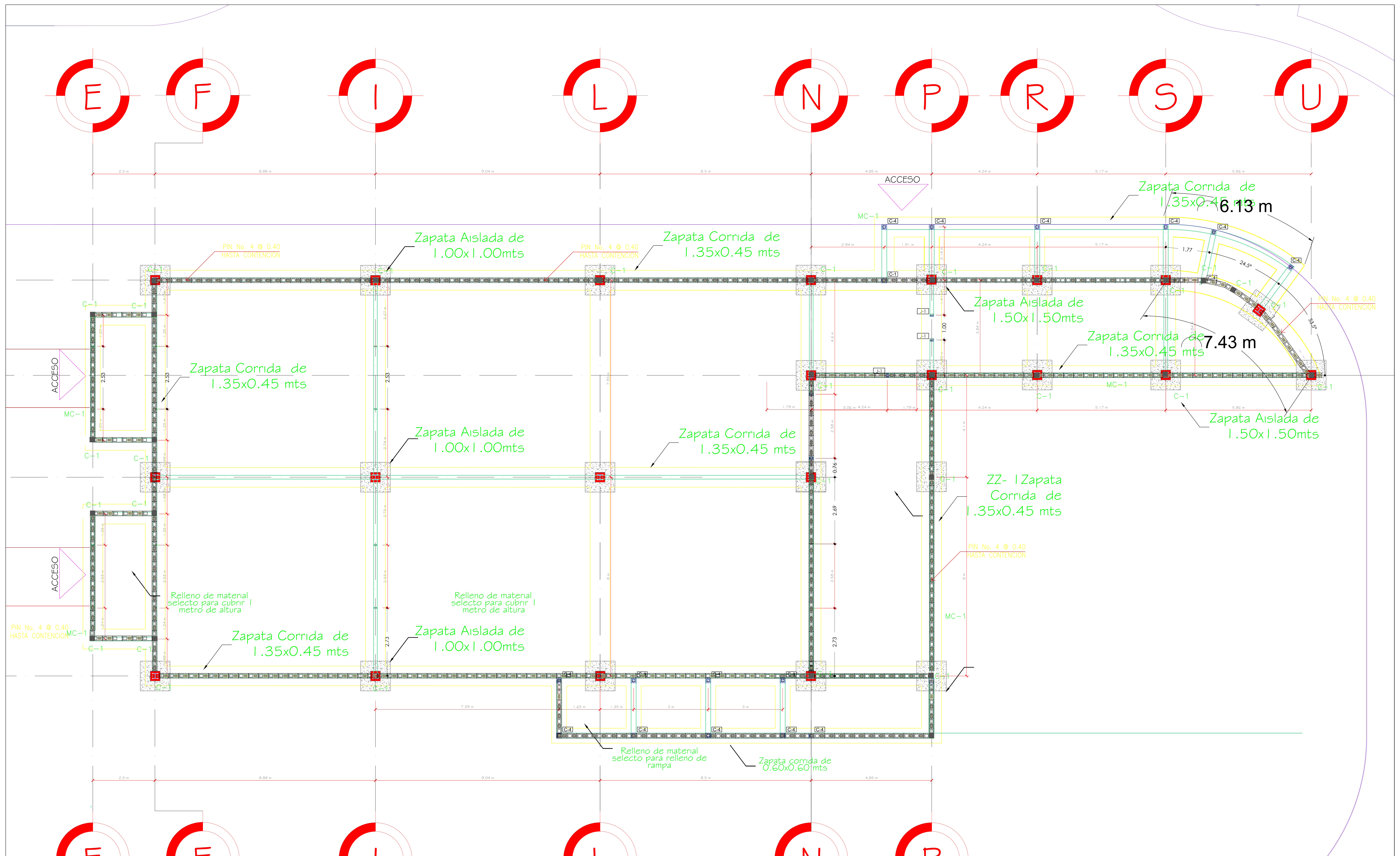


SIMBOLOGÍA	
SIMBOLO	SIGNIFICADO
ZZ-1	INDICA CIMIENTO CORRIDO PARA MURO DE CONTENCIÓN Y TIPO VER DETALLE
	INDICA BLOCK PINEADO EN MUROS DE CONTENCIÓN Y CERRAMIENTO Pin No. 4 @ 40CM
C-1	INDICA COLUMNA

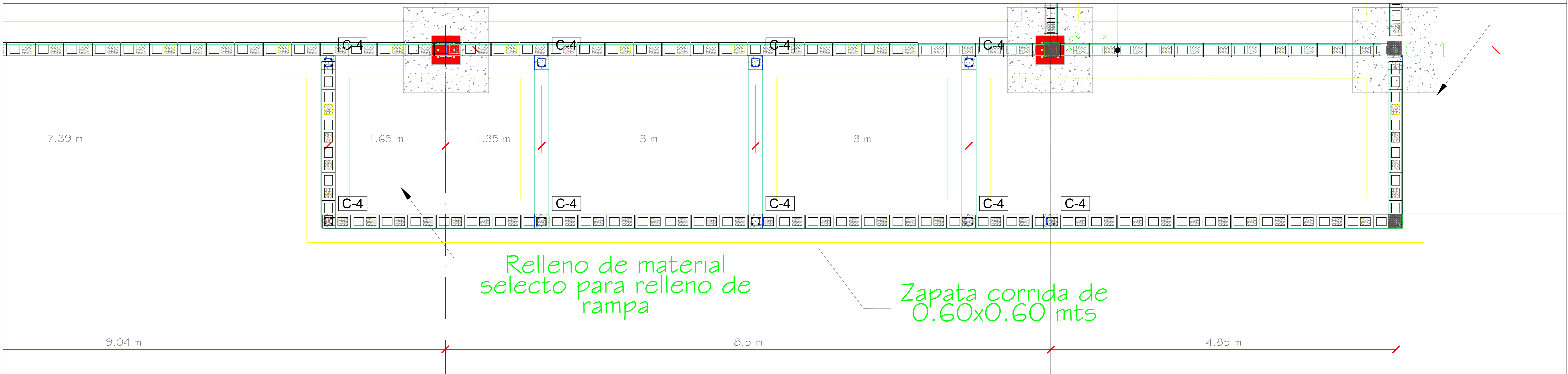
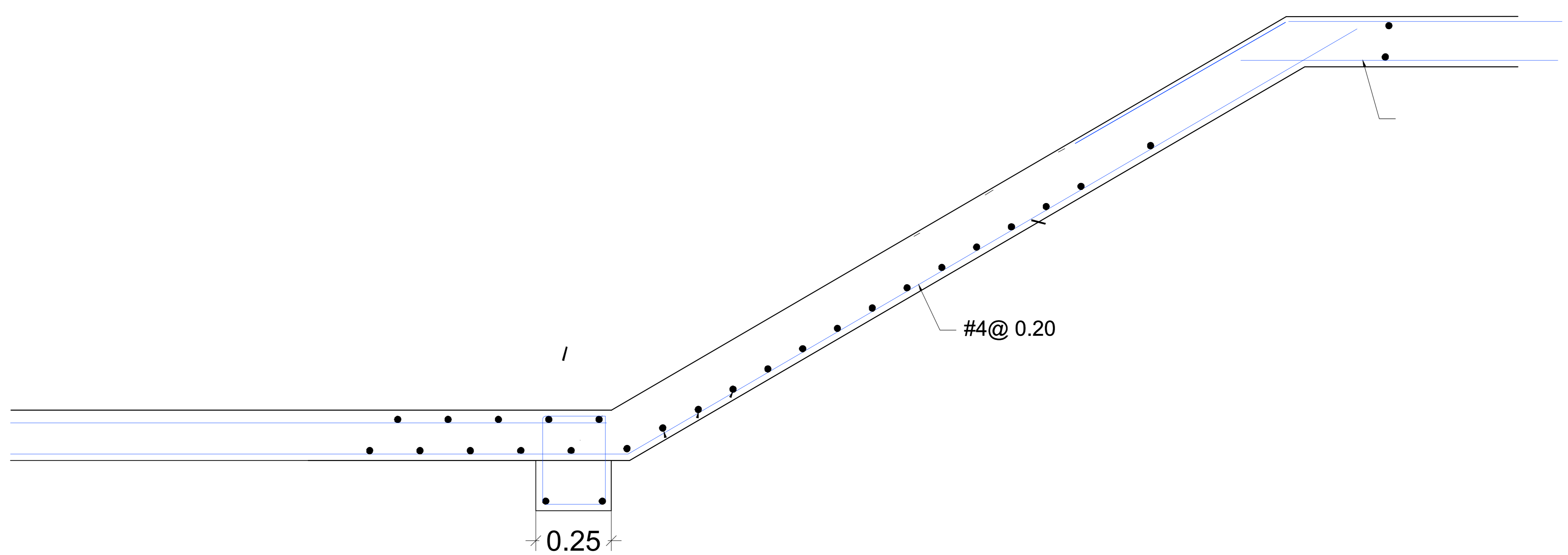
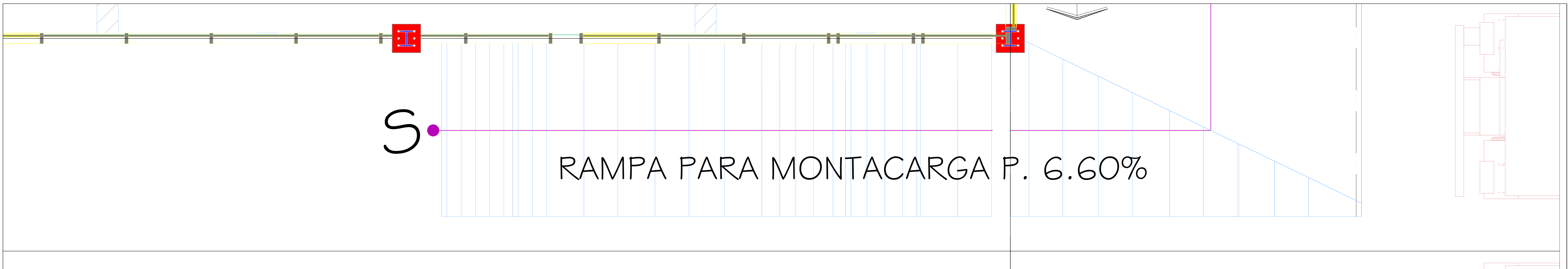
CONCRETO $F'c = 280 \text{ Kg/cm}^2$ (4,000 PSI)
 ACERO $F'y = 4200 \text{ Kg/cm}^2$ (GRADO 60)
 BLOCK DE $0.19 \times 0.19 \times 0.39$ 50Kg/Cm2



Proyecto: Empacadora Campo verde export S.A. de C.V "CAVEXSA"	Contenido: Anden de Carga	Diseño: Oscar Alexander Mondragon Vindel	Fecha: Junio, 2022	Hoja 25
Propietario: Campo verde export S.A. de C.V "CAVEXSA"	Dibujo: Fabiola Amaya	Aprobó: Oscar Alexander Mondragon Vindel CICH: 8771	Escala: Indicada	

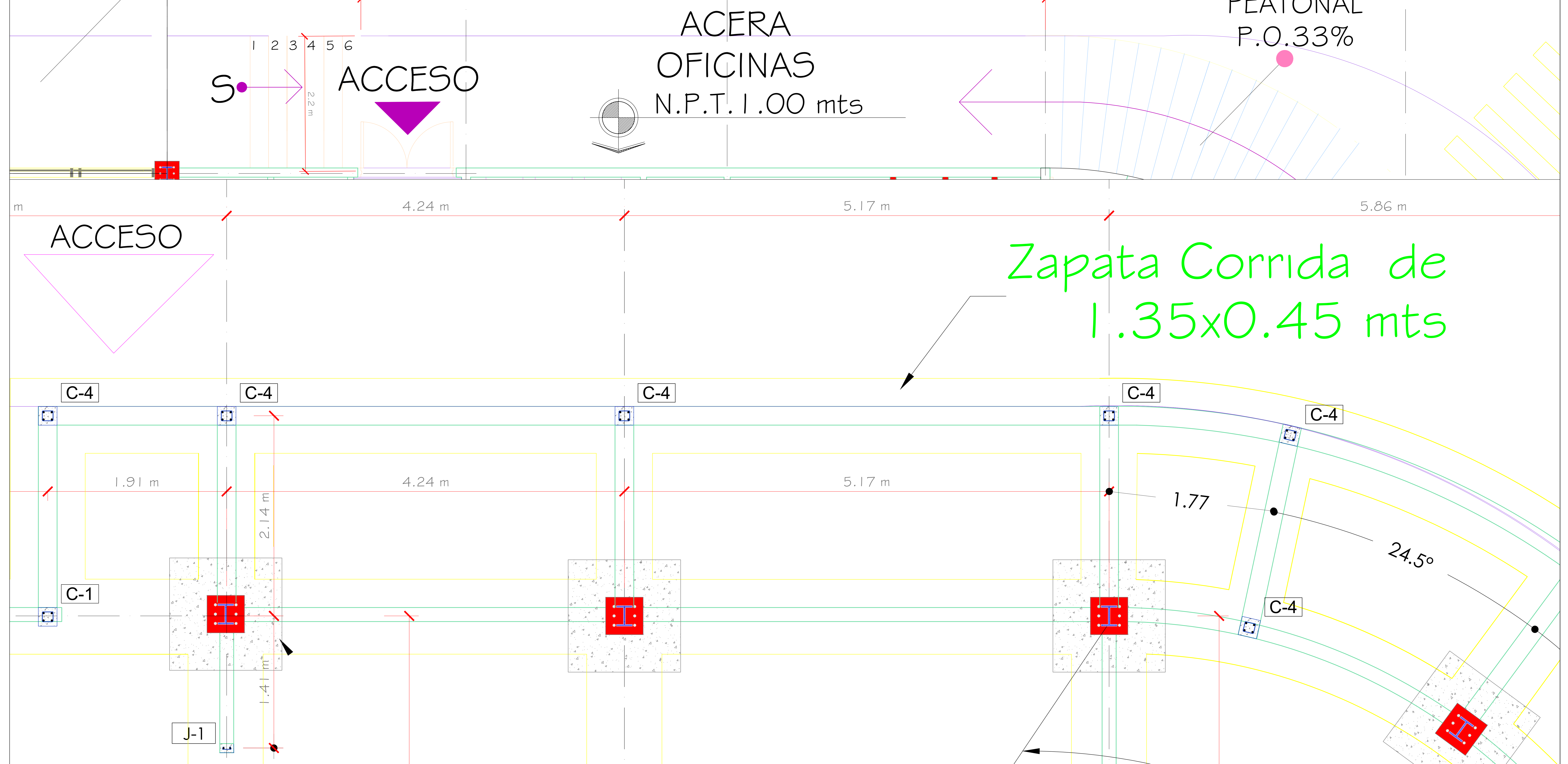


Proyecto: Empacadora Campo verde export S.A. de C.V "CAVEXSA"	Contenido: Sobre elevación de bloque	Diseño: Oscar Alexander Mondragon Vindel	Fecha: Junio, 2022	Hoja
Propietario: Campo verde export S.A. de C.V "CAVEXSA"	Dibujo: Fabiola Amaya	Aprobó: Oscar Alexander Mondragon Vindel CICH: 8771	Escala: Indicada	26



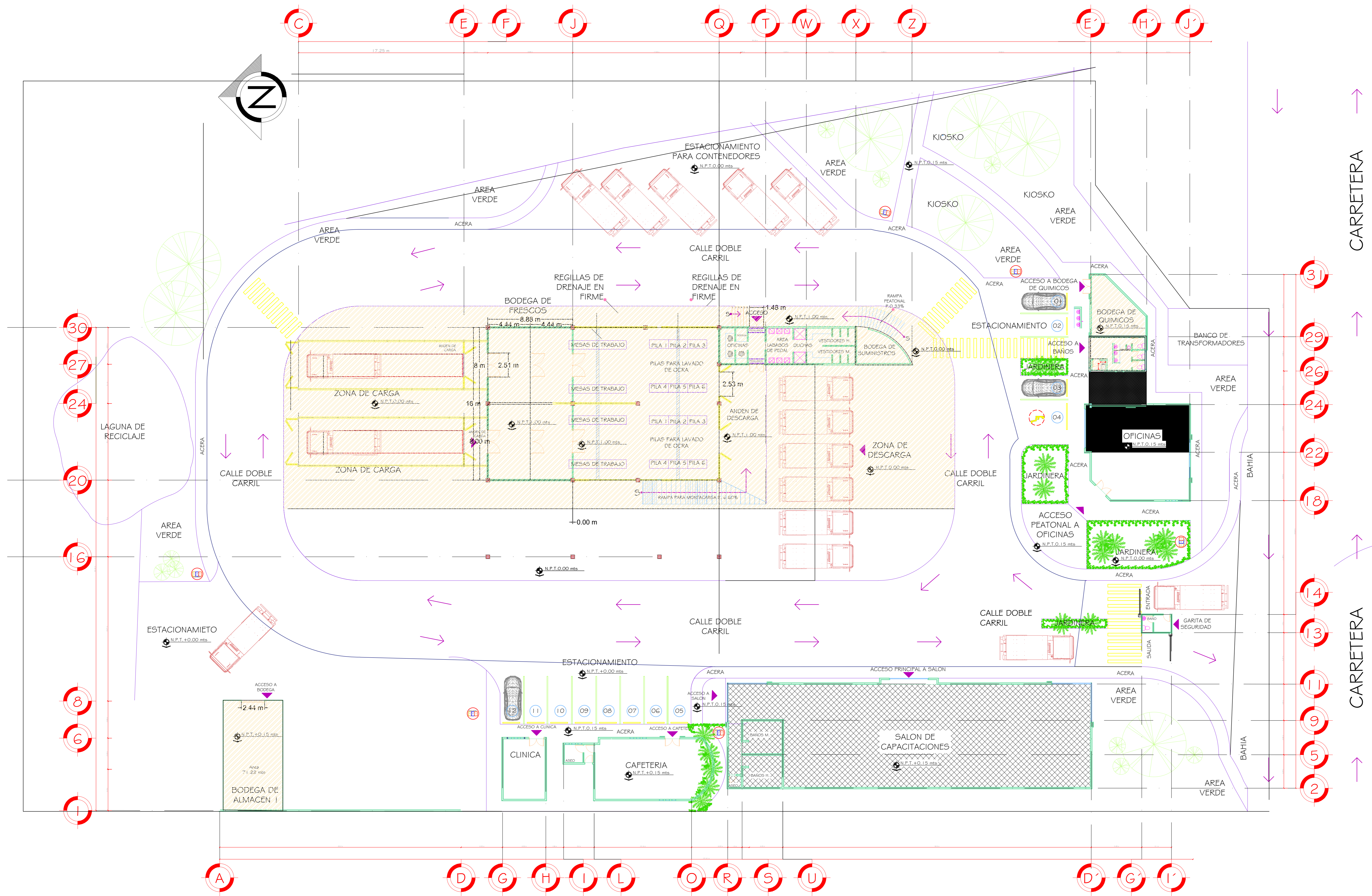
Proyecto: Empacadora Campo verde export S.A. de C.V "CAVEXSA"	Contenido: Monta Carga	Diseño: Oscar Alexander Mondragon Vindel	Fecha: Junio, 2022	Hoja
Propietario: Campo verde export S.A. de C.V "CAVEXSA"	Dibujo: Fabiola Amaya	Aprobó: Oscar Alexander Mondragon Vindel CICH: 8771	Escala: Indicada	27

DRENAJE EN FIRME



Obras Complementarias
gradas, acera y rampa peatona

Proyecto: Empacadora Campo verde export S.A. de C.V "CAVEXSA"	Contenido: Obras Complementarias	Diseño: Oscar Alexander Mondragon Vindel	Fecha: Junio, 2022	Hoja
Propietario: Campo verde export S.A. de C.V "CAVEXSA"	Dibujo: Fabiola Amaya	Aprobó: Oscar Alexander Mondragon Vindel CICH: 8771	Escala: Indicada	28

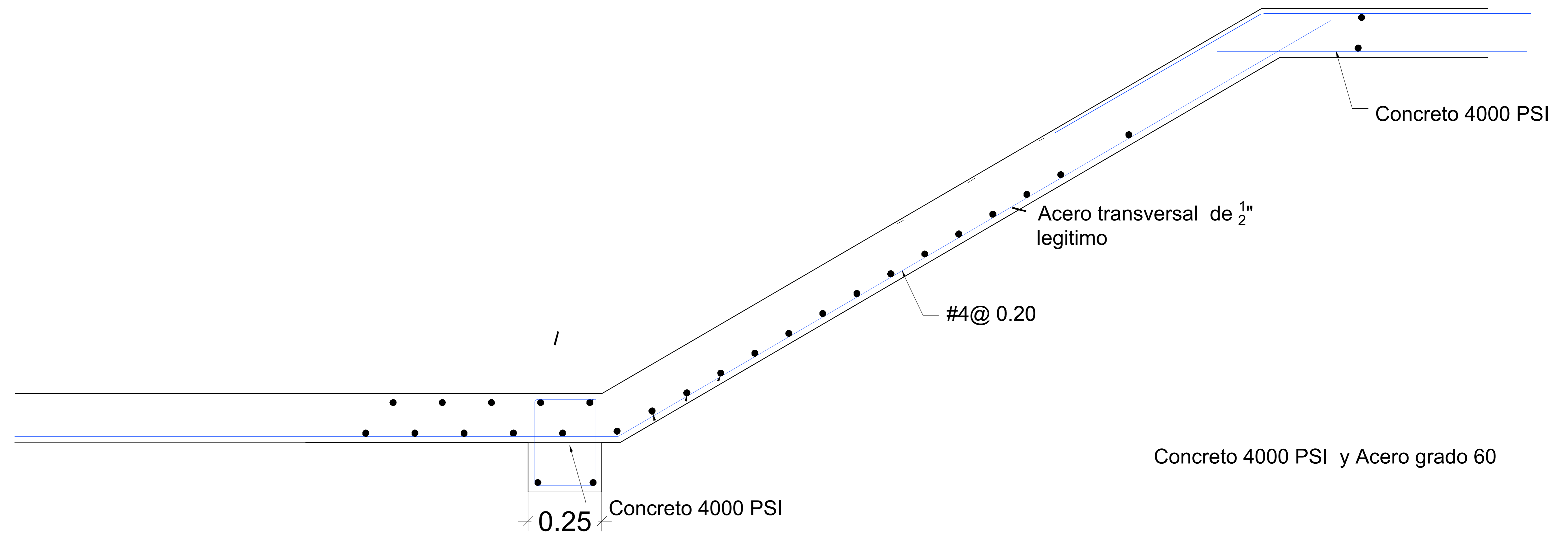
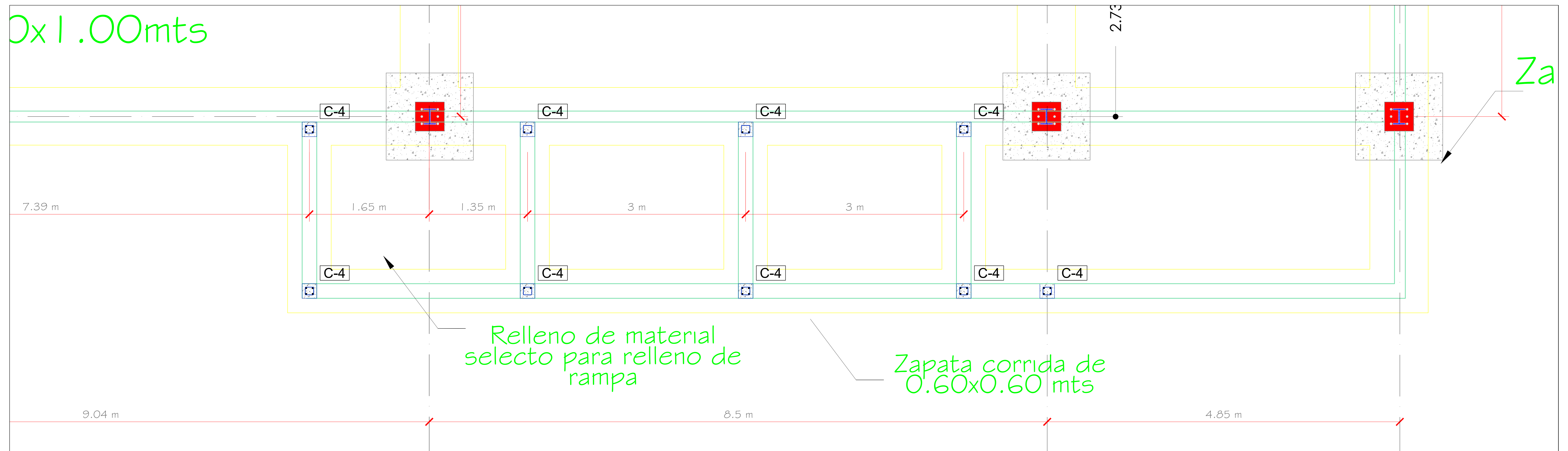


I PLANTA DE ARQUITECTÓNICA
1: 200

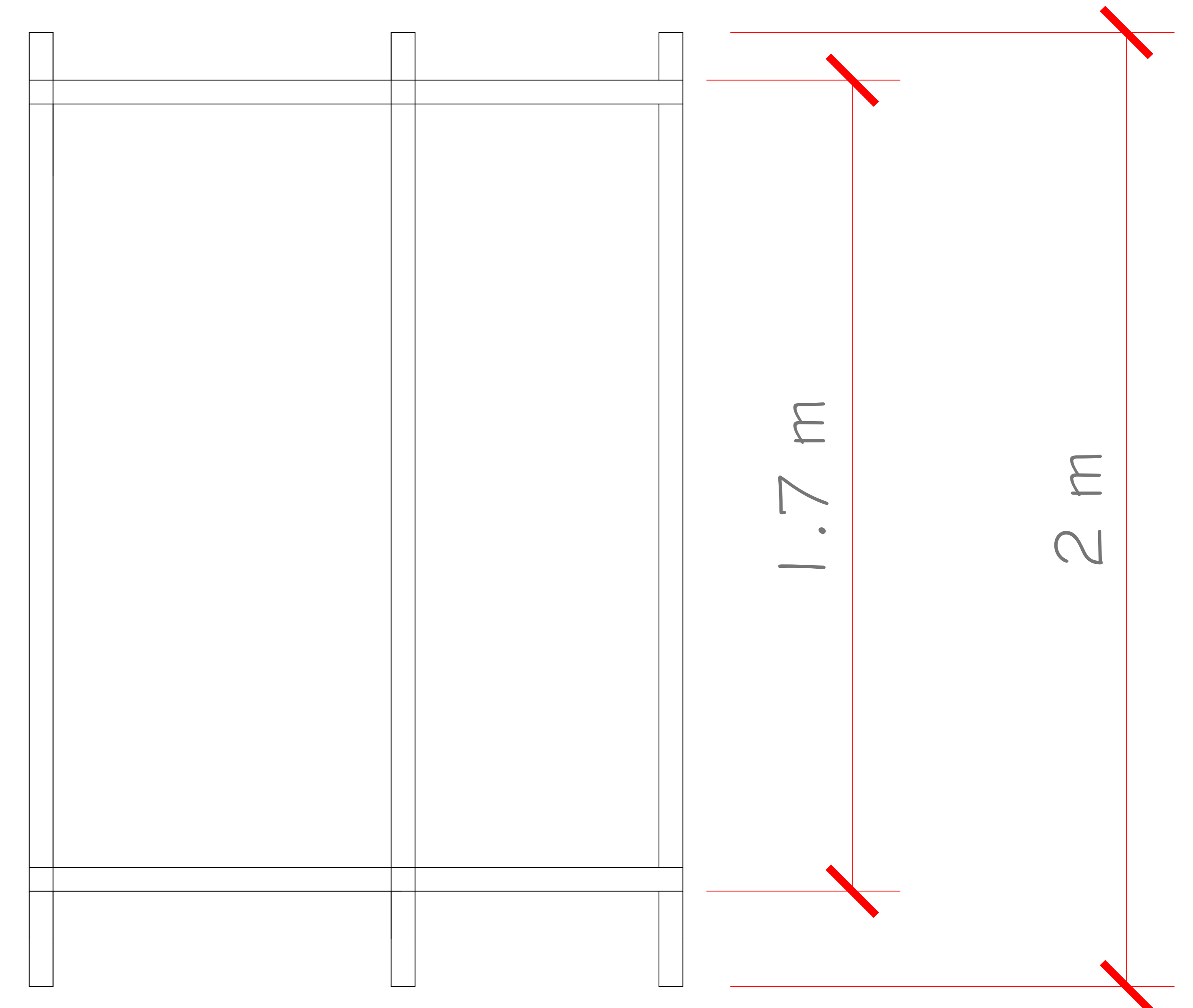
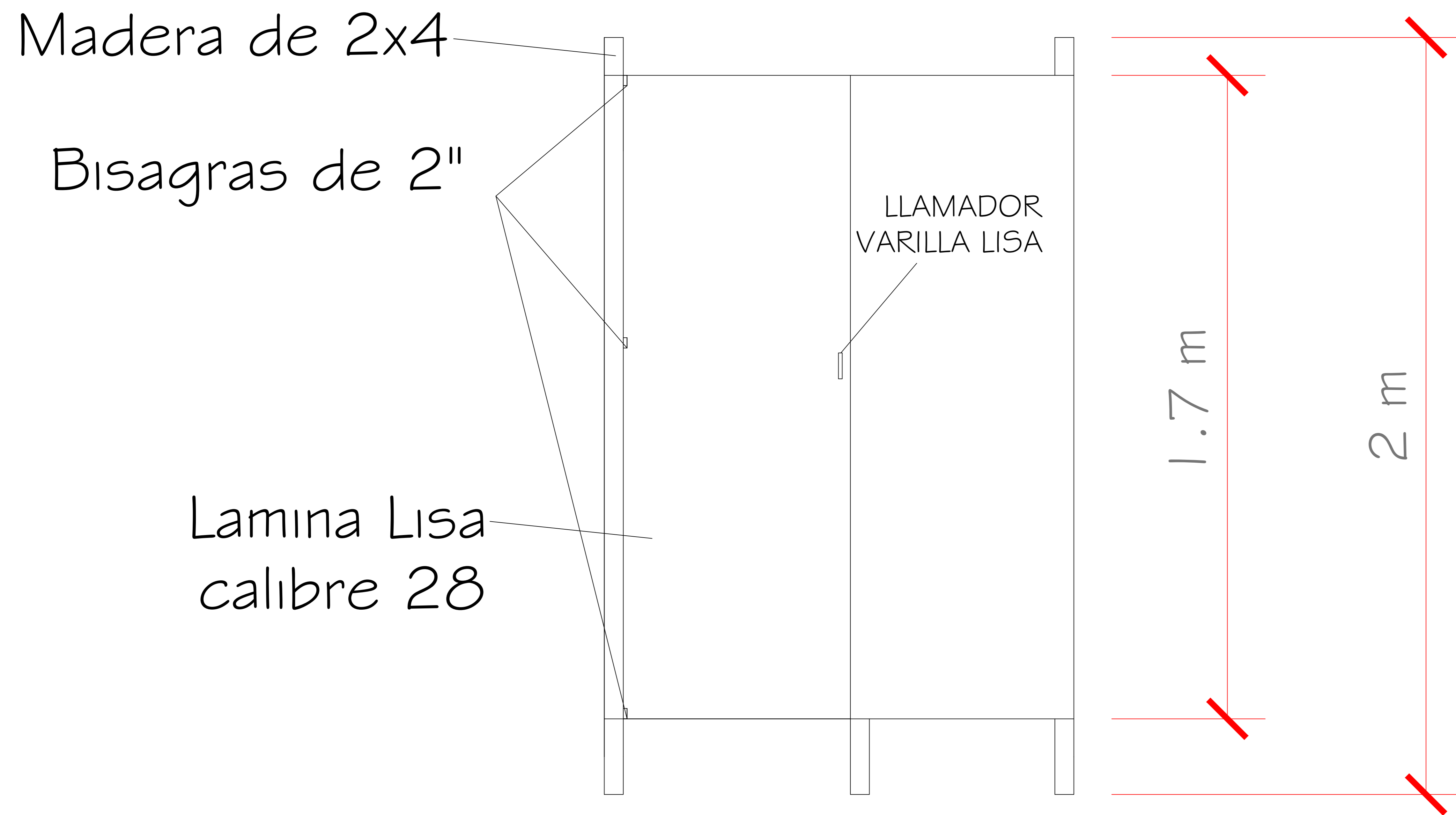
■ Área de trabajos preliminares

Proyecto: Empacadora Campo verde export S.A. de C.V "CAVEXSA"	Contenido: Preliminares	Diseño: Oscar Alexander Mondragon Vindel	Fecha: Julio, 2022	Hoja
Propietario: Campo verde export S.A. de C.V "CAVEXSA"	Dibujo: Fabiola Amaya	Aprobó: Oscar Alexander Mondragon Vindel CICH: 8771	Escala: Indicada	29

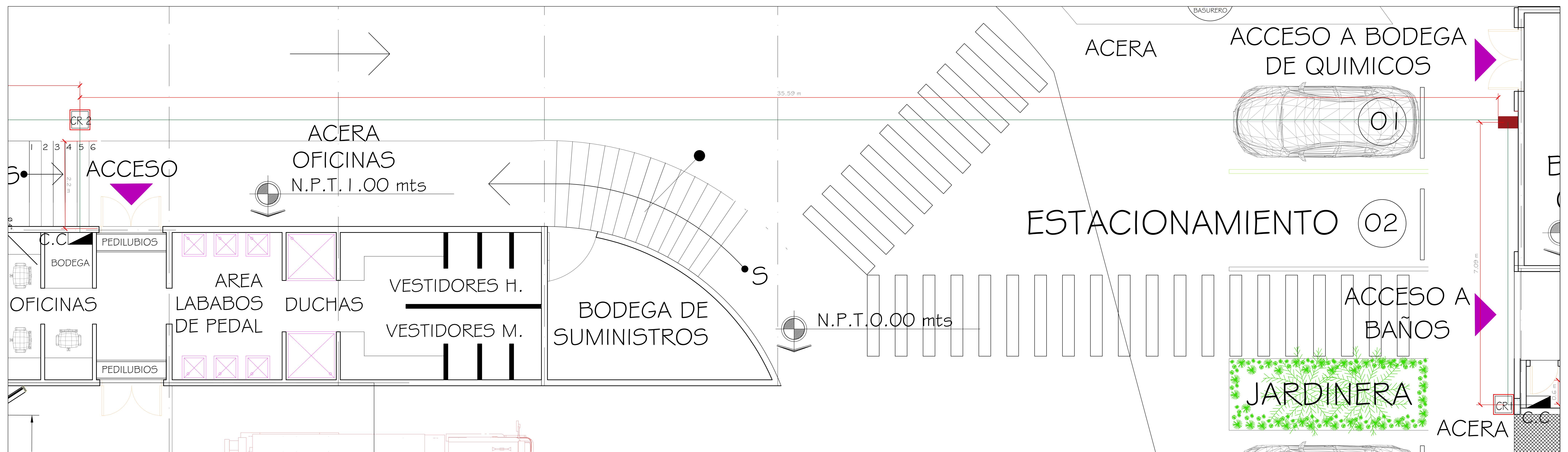
Ox 1.00mts



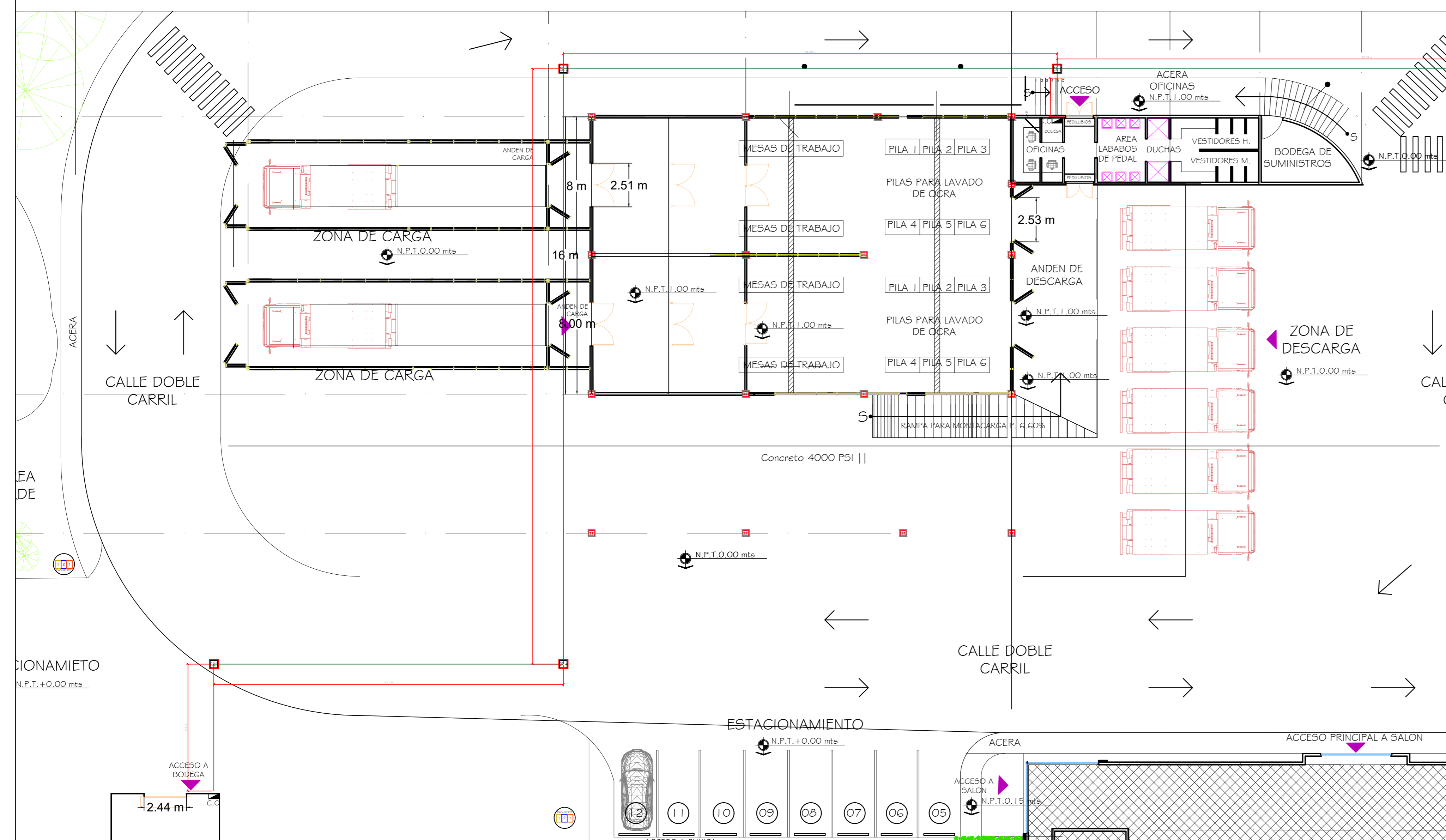
<p>Proyecto: Empacadora Campo verde export S.A. de C.V "CAVEXSA"</p>	<p>Contenido:Detalle de Rampa</p>	<p>Diseño: Oscar Alexander Mondragon Vindel</p>	<p>Fecha: Julio, 2022</p>	<p>Hoja</p>
<p>Propietario: Campo verde export S.A. de C.V "CAVEXSA"</p>	<p>Dibujo: Fabiola Amaya</p>	<p>Aprobó: Oscar Alexander Mondragon Vindel CICH: 8771</p>	<p>Escala: Indicada</p>	<p>27</p>



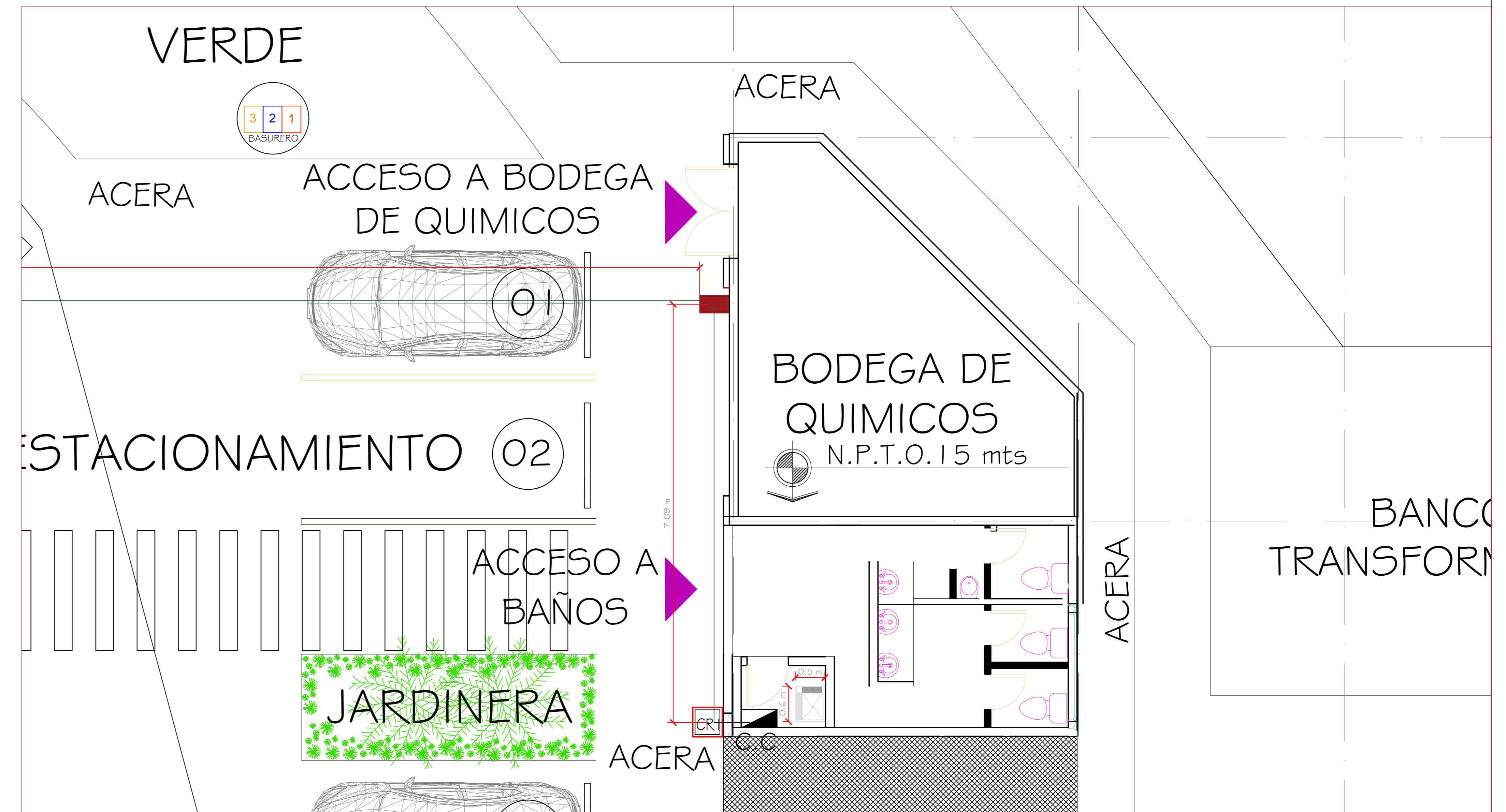
Proyecto: Empacadora Campo verde export S.A. de C.V "CAVEXSA"	Contenido: división de baños	Diseño: Oscar Alexander Mondragon Vindel	Fecha: Junio, 2022	Hoja 31
Propietario: Campo verde export S.A. de C.V "CAVEXSA"	Dibujo: Fabiola Amaya	Aprobó: Oscar Alexander Mondragon Vindel CICH: 8771	Escala: Indicada	



Ruta de cable de Maid Pincipal a Panel de área de Suministro



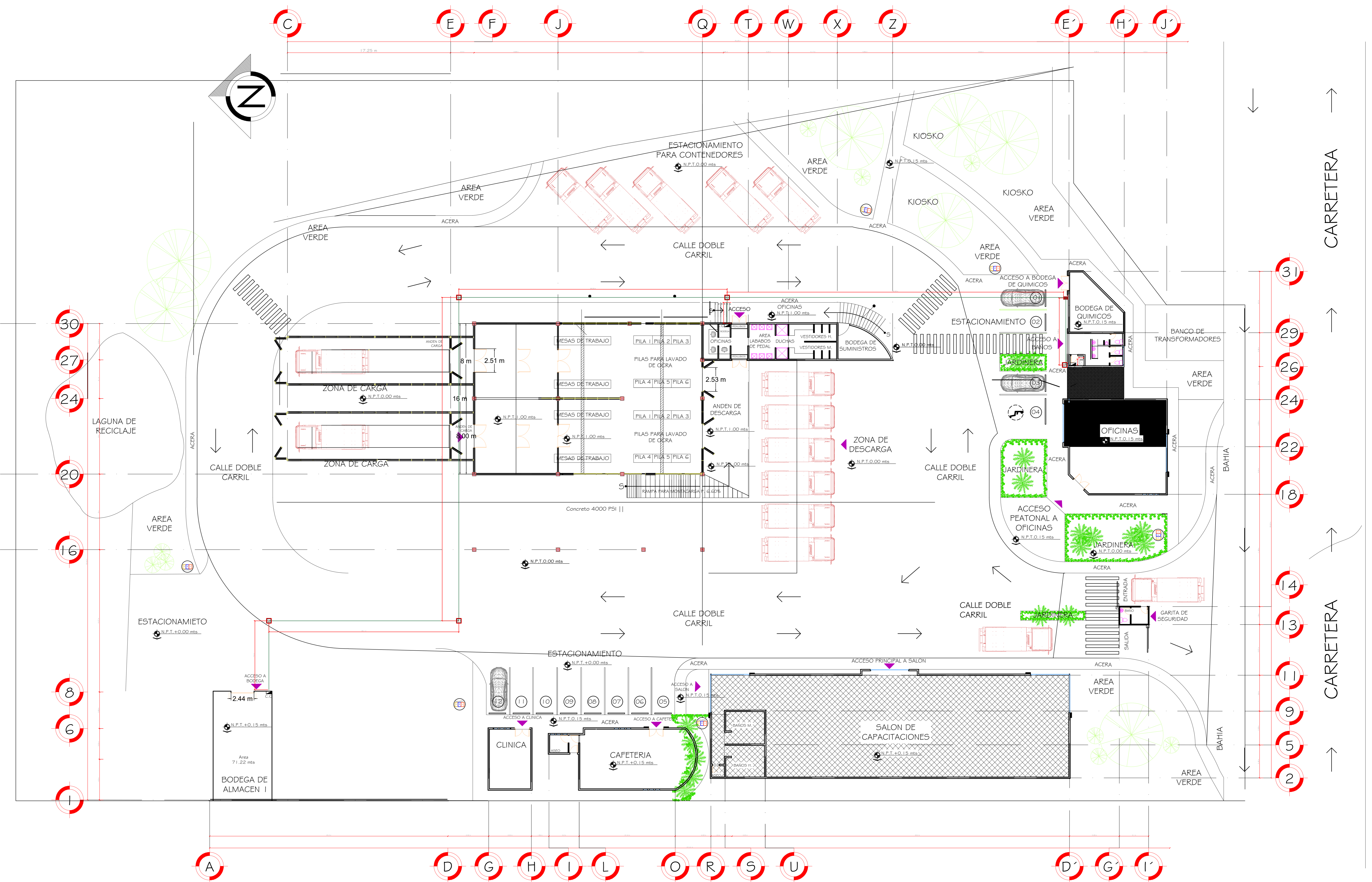
Ruta de cable de caja de registro R2 a PD área de almacén



Ruta de cable de main principal a PD de area de baños

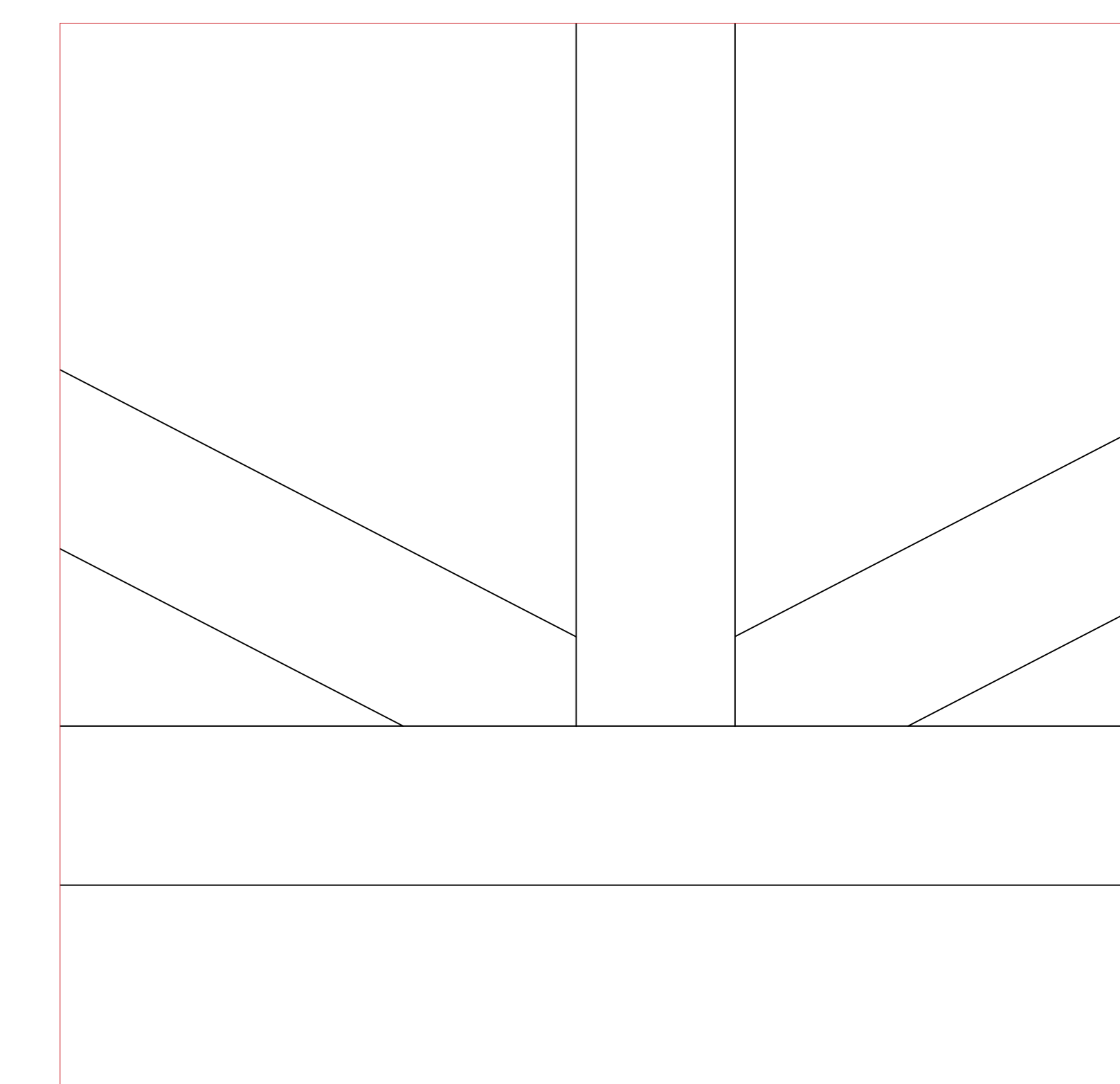
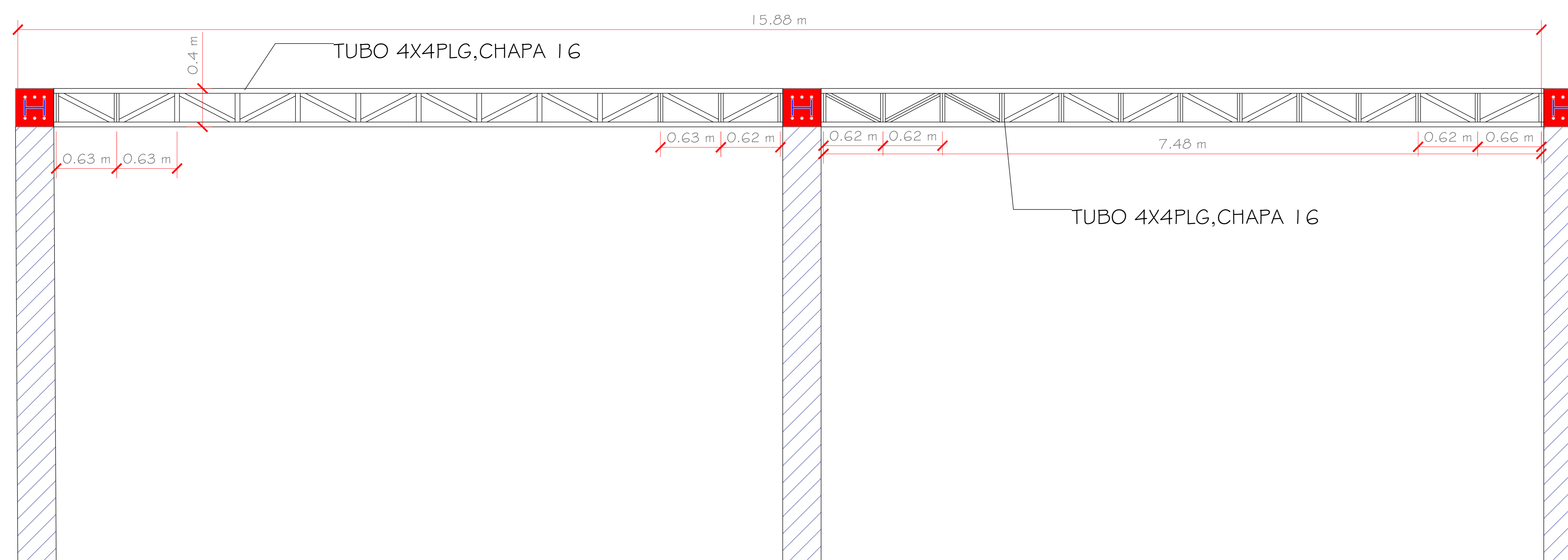
Proyecto: Empacadora Campo verde export S.A. de C.V “CAVEXSA”	Contenido: Ruta de Acometida	Diseño: Oscar Alexander Mondragon Vindel	Fecha: Julio, 2022	Hoja
Propietario: Campo verde export S.A. de C.V “CAVEXSA”	Dibujo: Fabiola Amaya	Aprobó: Oscar Alexander Mondragon Vindel CICH: 8771	Escala: Indicada	32

SIMBOLOGIA	
INSTALACIONES ACOMETIDA	
SIMBOLO	DESCRIPCION
CR	CAJA DE REGISTRO
C.C	CAJA DE REGISTRO
	Cable de cobre y línea de tierra
	Meid principal 400 Amperios



I Ruta de Acometida
1: 200

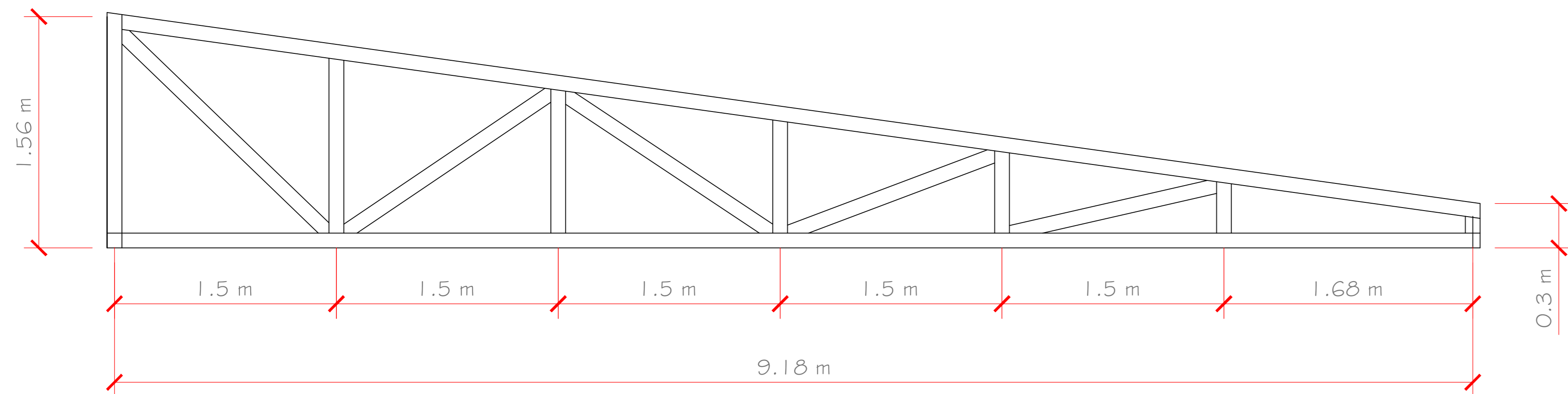
Proyecto: Empacadora Campo verde export S.A. de C.V "CAVEXSA"	Contenido: Ruta de Acometida	Diseño: Oscar Alexander Mondragon Vindel	Fecha: Julio, 2022	Hoja
Propietario: Campo verde export S.A. de C.V "CAVEXSA"	Dibujo: Fabiola Amaya	Aprobó: Oscar Alexander Mondragon Vindel CICH: 8771	Escala: Indicada	33



Unión

Cercha 1

Proyecto: Empacadora Campo verde export S.A. de C.V "CAVEXSA"	Contenido: Cecha tipo Joist	Diseño: Oscar Alexander Mondragon Vindel	Fecha: Junio, 2022	Hoja
Propietario: Campo verde export S.A. de C.V "CAVEXSA"	Dibujo: Fabiola Amaya	Aprobó: Oscar Alexander Mondragon Vindel CICH: 8771	Escala: Indicada	34



Cercha 3

Descripcion

Angulo

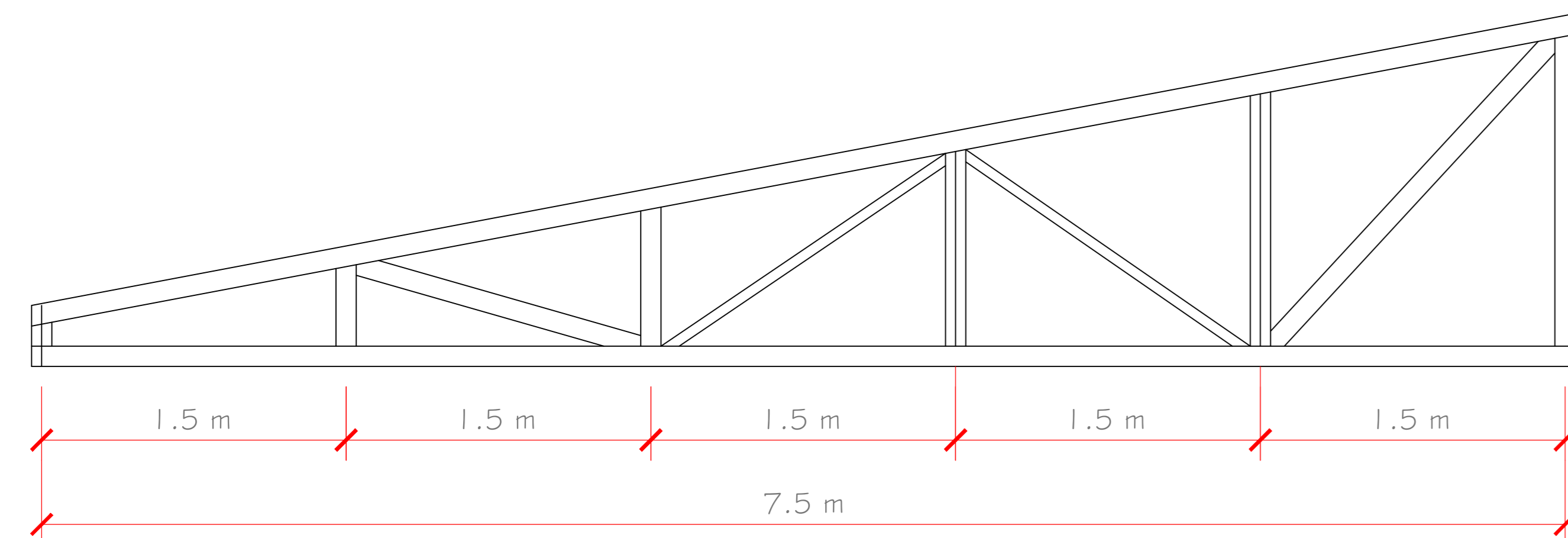
Cuerda Superior

L3x3x12

Cuerda Inferior

I2 1/2x 2 1/2 x 3/8

Diagonales y montantes 2L 1 1/2x 1 1/2x 3/6



Cercha 2

Proyecto: Empacadora Campo verde export S.A. de C.V "CAVEXSA"	Contenido: Detalle de Cercha	Diseño: Oscar Alexander Mondragon Vindel	Fecha: Junio, 2022	Hoja
Propietario: Campo verde export S.A. de C.V "CAVEXSA"	Dibujo: Fabiola Amaya	Aprobó: Oscar Alexander Mondragon Vindel CICH: 8771	Escala: Indicada	35